

Vorschubritzel mit Nadellager, vernickelt, geschliffen

Passend zu Serie: ME8700, ME8900, ME9800, ME9900

Artikelnummer: 116869

Artikelgewicht (kg): 0.028 kg

VPE: 1



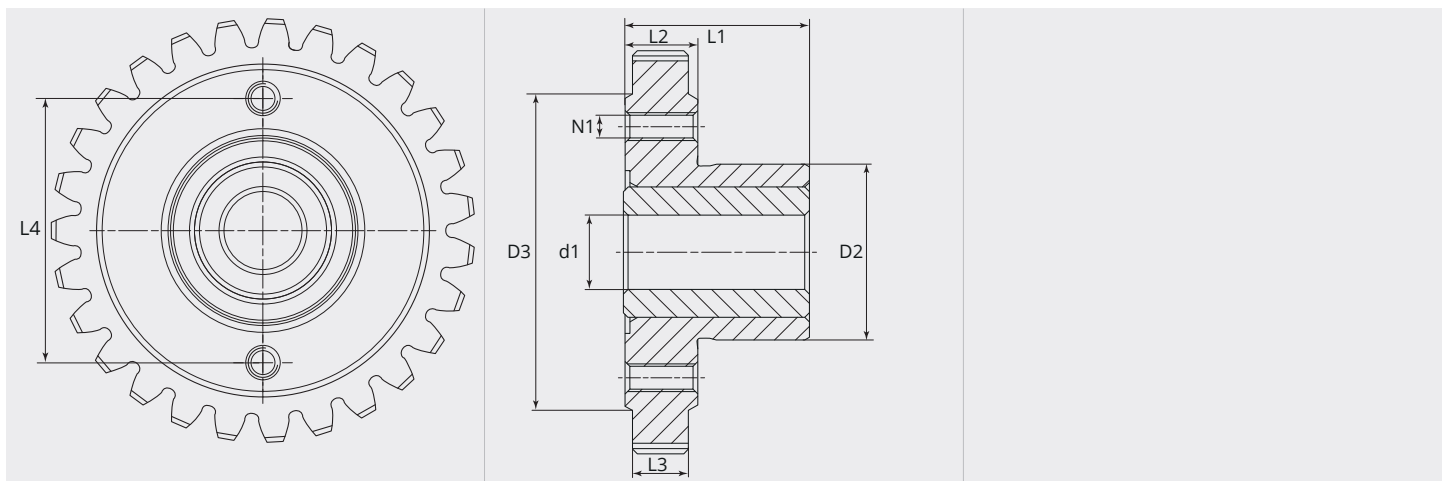
ARTIKELBESCHREIBUNG

Passend zu Serie: ME8700, ME8900, ME9800, ME9900

TECHNISCHE EIGENSCHAFTEN

| | |
|-----------------------------|-----------------------------|
| Aufnahme: | Achse zu Vorschubritzel |
| Material: | Gehärteter Stahl |
| Oberfläche: | Vernickelt |
| Lagerung: | Nadellager |
| Rollenaufgabe: | Geschliffen |
| Mitnehmerart: | M3 |
| Rundlaufgenauigkeit: | 0.05 |
| Spezielles: | Nicht im Druckarm verwenden |

MASSBILD





MASSBILD

| | |
|----------|-------|
| L1 (mm): | 16.80 |
| L2 (mm): | 4.80 |
| L3 (mm): | 3.80 |
| L4 (mm): | 21.00 |
| D1 (Ø): | 33 |
| D2 (Ø): | 13.90 |
| D3 (Ø): | 25.20 |
| d1 (Ø): | 8.00 |
| N1: | M3 |