

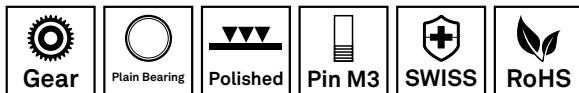
Vorschubritzel mit Bronzebuchse, vernickelt, geschliffen

Passend zu Serie: ME8700, ME8900, ME9800, ME9900

Artikelnummer: 116868

Artikelgewicht (kg): 0.0309 kg

VPE: 1



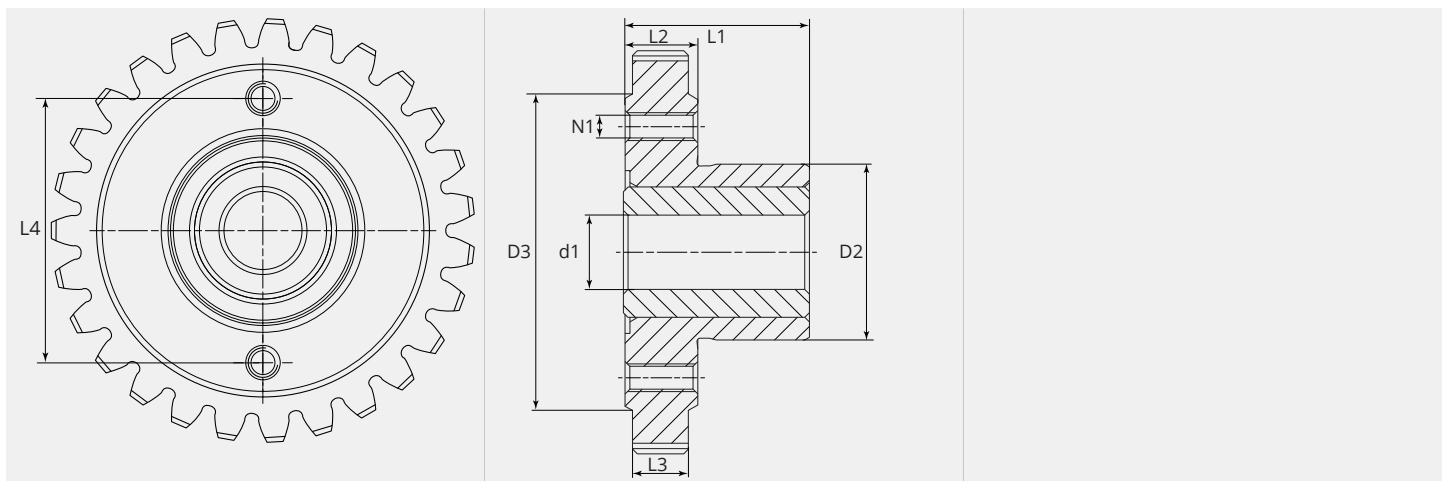
ARTIKELBESCHREIBUNG

Passend zu Serie: ME8700, ME8900, ME9800, ME9900

TECHNISCHE EIGENSCHAFTEN

Aufnahme:	Achse zu Vorschubritzel
Material:	Gehärteter Stahl
Oberfläche:	Vernickelt
Lagerung:	Bronzebuchse
Rollenaufgabe:	Geschliffen
Mitnehmerart:	M3
Rundlaufgenauigkeit:	0.02
Spezielles:	Nicht im Druckarm verwenden

MASSBILD





MASSBILD

L1 (mm):	16.80
L2 (mm):	4.80
L3 (mm):	3.80
L4 (mm):	21.00
D1 (Ø):	33
D2 (Ø):	13.90
D3 (Ø):	25.20
d1 (Ø):	8.00
N1:	M3