



**MECHAFIN**

# Adapter isoliert

Passend zu Serie: ME8700, ME9900-2R

Artikelnummer: 116803

Artikelgewicht (kg): 0.0486 kg

VPE: 1



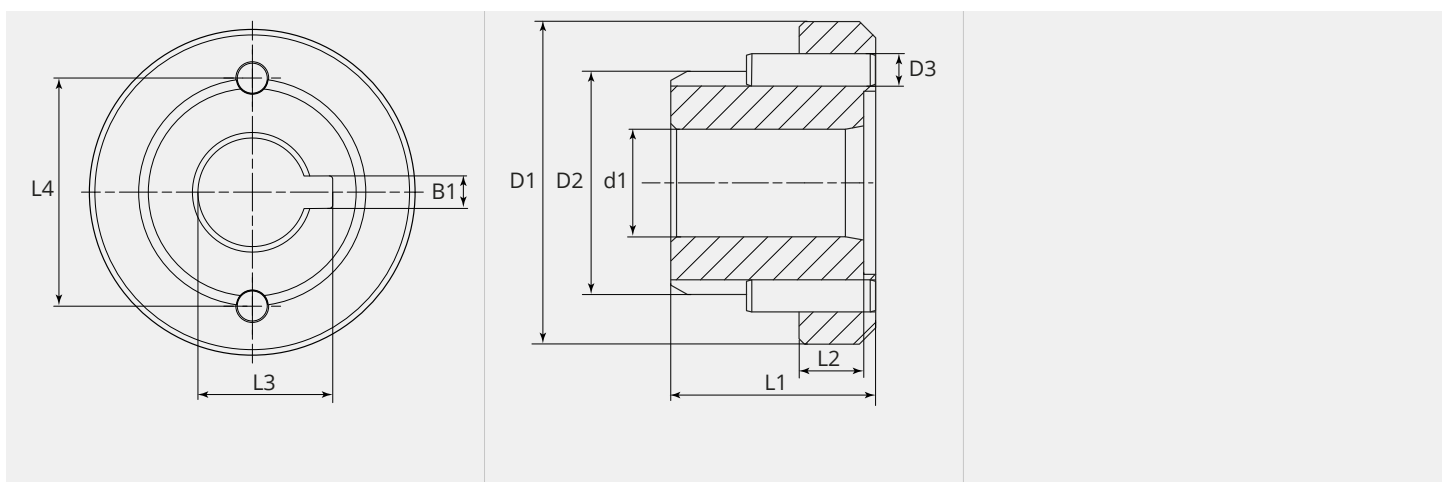
## ARTIKELBESCHREIBUNG

Passend zu Serie: ME8700, ME9900-2R

## TECHNISCHE EIGENSCHAFTEN

<b>Aufnahme:</b>	Motorenachse isoliert
<b>Material:</b>	Kunststoff
<b>Oberfläche:</b>	Kunststoff
<b>Isoliert:</b>	ja
<b>Rollenaufgabe:</b>	isoliert
<b>Distanz Motor/Ritzel (mm):</b>	12.5
<b>Mitnehmerart:</b>	Stift
<b>Spezielles:</b>	Passend zu Drahtvorschubrolle 30mm isoliert.
<b>Motorpositionen:</b>	im Zentrum

## MASSBILD





**MASSBILD**

<b>L1 (mm):</b>	19.00
<b>L2 (mm):</b>	6.00
<b>L3 (mm):</b>	11.50
<b>L4 (mm):</b>	21.00
<b>B1 (mm):</b>	3.00
<b>D1 (Ø):</b>	30
<b>D2 (Ø):</b>	20.90
<b>D3 (Ø):</b>	3.00
<b>d1 (Ø):</b>	10.00