

Vorschubritzel mit Kugellager, brüniert, ungeschliffen

Passend zu Serie: ME9300, ME2000-37, ME2500-37, ME2600-37

Artikelnummer:	116383
Artikelgewicht (kg):	0.065 kg
VPE:	1



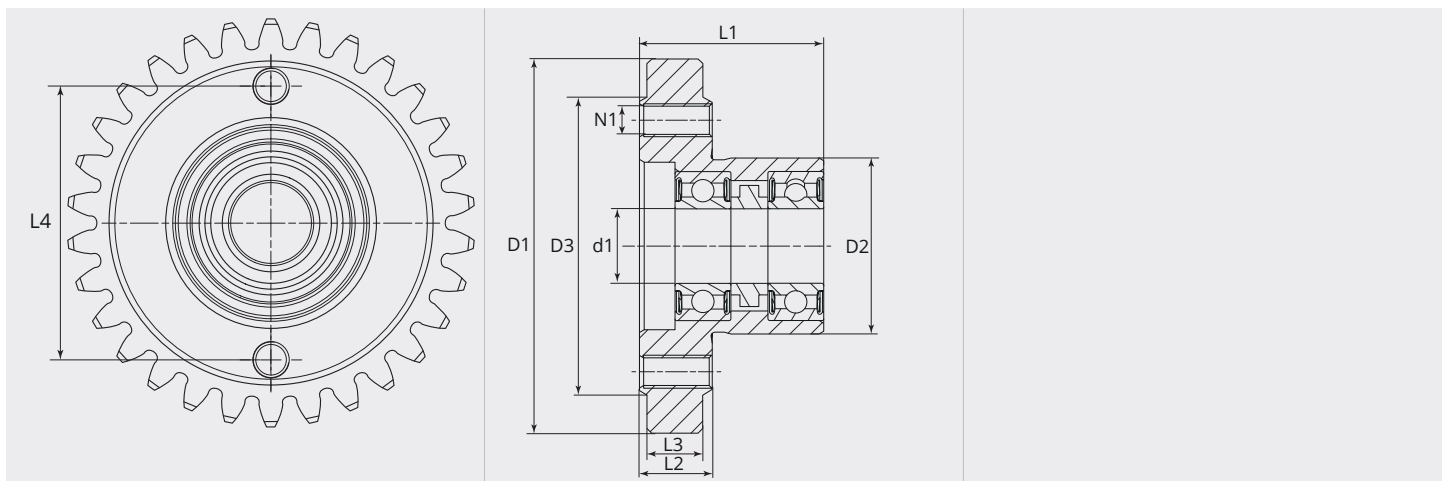
ARTIKELBESCHREIBUNG

Passend zu Serie: ME9300, ME2000-37, ME2500-37, ME2600-37

TECHNISCHE EIGENSCHAFTEN

Aufnahme:	Achse zu Vorschubritzel
Material:	Gehärteter Stahl
Oberfläche:	Brüniert
Lagerung:	Kugellager
Rollenaufgabe:	Ungeschliffen
Mitnehmerart:	M3
Rundlaufgenauigkeit:	0.05
Spezielles:	Nicht im Druckarm verwenden Nur Verwendbar mit Achse 116028

MASSBILD





MASSBILD

L1 (mm):	19.80
L2 (mm):	7.80
L3 (mm):	6.00
L4 (mm):	27.00
D1 (Ø):	40.2
D2 (Ø):	18.90
D3 (Ø):	32.00
d1 (Ø):	8.00
N1:	M3