

# Vorschubritzel mit Kugellager, brüniert, ungeschliffen

Passend zu Serie: ME9300, ME2000-37, ME2500-37, ME2600-37

Artikelnummer:	116381
Artikelgewicht (kg):	0.065 kg
VPE:	1



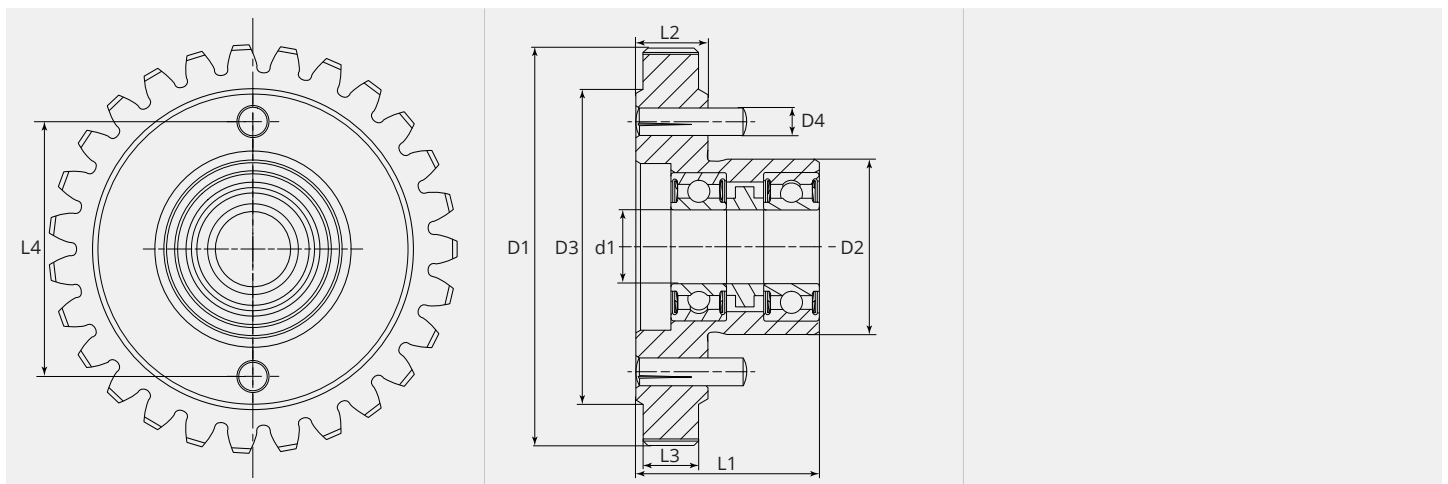
## ARTIKELBESCHREIBUNG

Passend zu Serie: ME9300, ME2000-37, ME2500-37, ME2600-37

## TECHNISCHE EIGENSCHAFTEN

<b>Aufnahme:</b>	Achse zu Vorschubritzel
<b>Material:</b>	Gehärteter Stahl
<b>Oberfläche:</b>	Brüniert
<b>Lagerung:</b>	Kugellager
<b>Rollenaufgabe:</b>	Ungeschliffen
<b>Mitnehmerart:</b>	Stift
<b>Rundlaufgenauigkeit:</b>	0.05
<b>Spezielles:</b>	Nur im Druckarm verwenden

## MASSBILD





## MASSBILD

L1 (mm):	19.80
L2 (mm):	7.80
L3 (mm):	6.00
L4 (mm):	27.00
D1 (Ø):	40.2
D2 (Ø):	18.90
D3 (Ø):	32.00
D4 (Ø):	3.00
d1 (Ø):	8.00