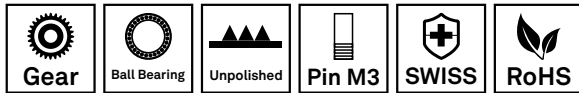


Vorschubritzel mit Kugellager, brüniert, ungeschliffen

Passend zu Serie: ME2000-40, ME2500-40, ME2600-40

Artikelnummer:	116026
Artikelgewicht (kg):	0.077 kg
VPE:	1



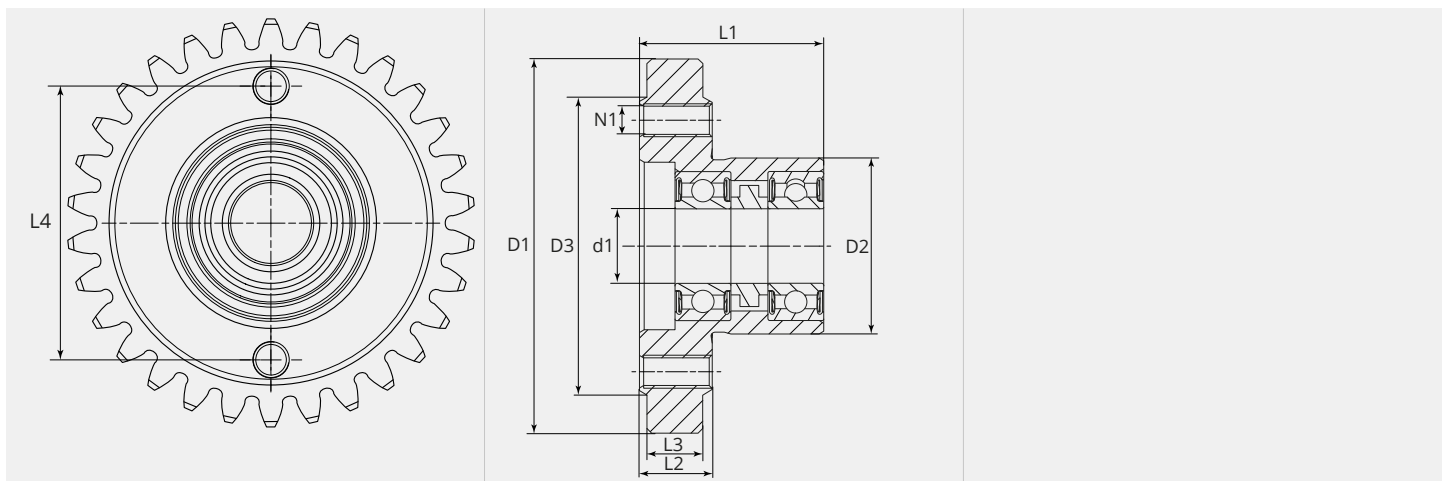
ARTIKELBESCHREIBUNG

Passend zu Serie: ME2000-40, ME2500-40, ME2600-40

TECHNISCHE EIGENSCHAFTEN

Aufnahme:	Achse zu Vorschubritzel
Material:	Gehärteter Stahl
Oberfläche:	Brüniert
Lagerung:	Kugellager
Rollenaufgabe:	Ungeschliffen
Mitnehmerart:	M3
Rundlaufgenauigkeit:	0.05
Spezielles:	Nicht im Druckarm verwenden Nur Verwendbar mit Achse 116028

MASSBILD





MASSBILD

L1 (mm):	19.80
L2 (mm):	7.80
L3 (mm):	6.00
L4 (mm):	27.00
D1 (Ø):	43.3
D2 (Ø):	18.90
D3 (Ø):	34.00
d1 (Ø):	8.00
N1:	M3