



Zahnkranz

Passend zu Vorschubrolle mit Kugellager

Artikelnummer:	115978
Artikelgewicht (kg):	0.0168 kg
VPE:	1



ARTIKELBESCHREIBUNG

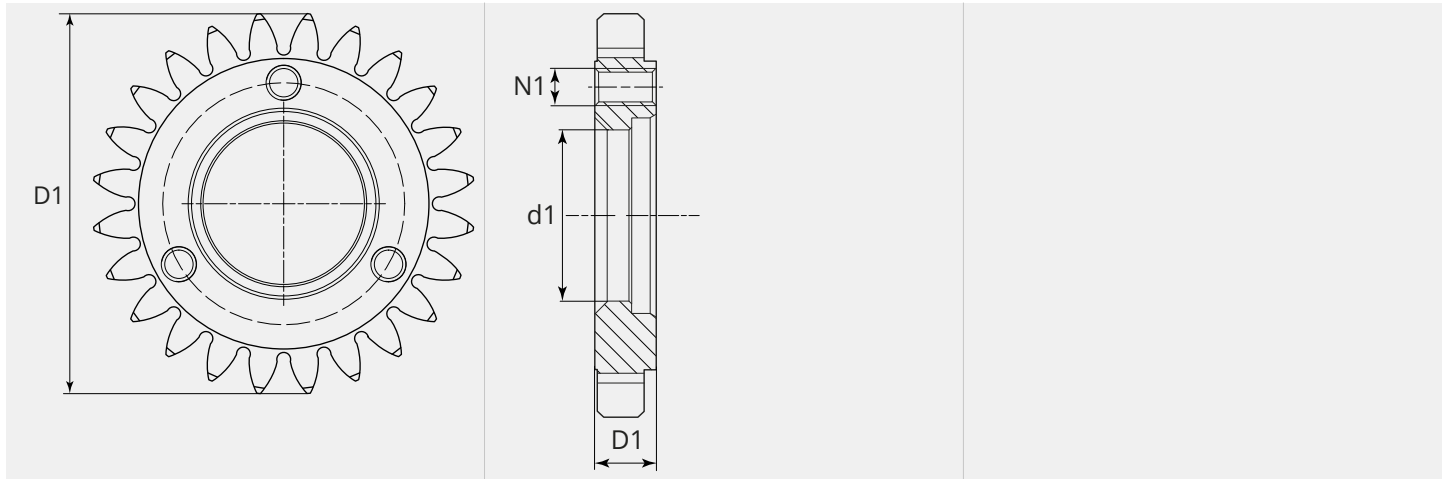
Passend zu Vorschubrolle mit Kugellager

TECHNISCHE EIGENSCHAFTEN

Material:	Gehärteter Stahl
Oberfläche:	Brüniert
Verwendbar:	ME9900-4R



MASSBILD



MASSBILD

L1 (mm):	5.0
D1 (Ø):	33
d1 (Ø):	14.0
N1:	M3