

# Drahtvorschubrolle 30mm 1.0+1.0 aus Spezialstahl, für Stahldraht

Passend zu Serie: ME8900, ME9900-4R in Verbindung mit passenden Kugellager und Zahnkranz

Artikelnummer:	115976
Artikelgewicht (kg):	0.0451 kg
VPE:	1



## ARTIKELBESCHREIBUNG

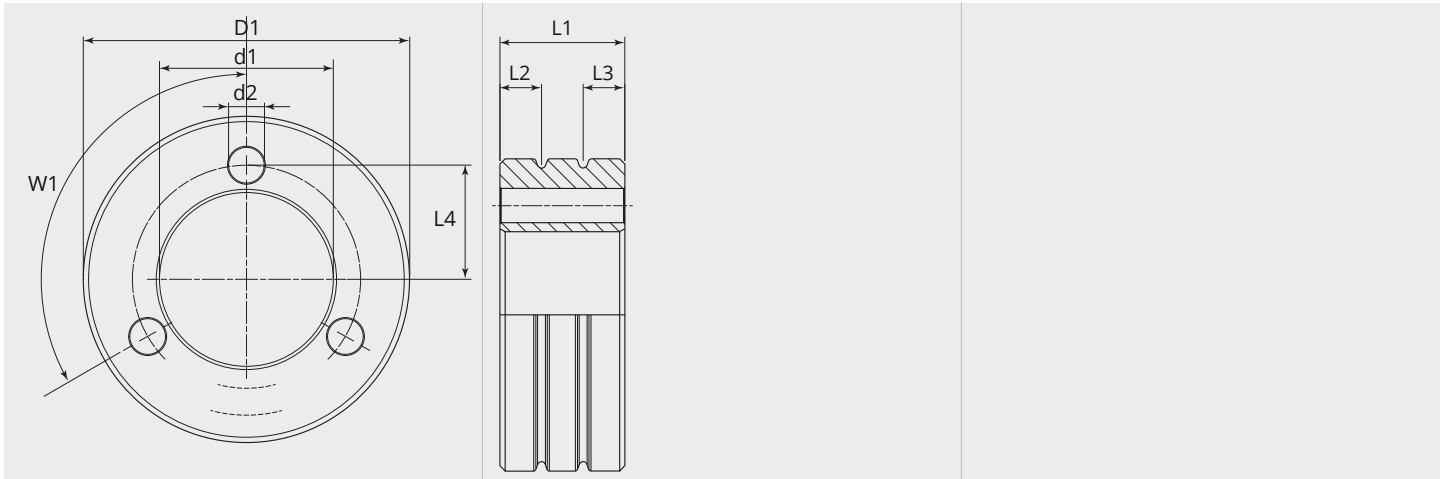
Passend zu Serie: ME8900, ME9900-4R in Verbindung mit passenden Kugellager und Zahnkranz

## TECHNISCHE EIGENSCHAFTEN

Draht (mm):	1.0 + 1.0
Schweissdraht:	Stahl
Nutenform:	V
Beschaffenheit der Nute:	glatt
Aufnahme:	Kugellager
Material:	Schnellstahl gehärtet
Anordnung Rollen:	Unten



MASSBILD



MASSBILD

L1 (mm):	12.00
L2 (mm):	4.00
L3 (mm):	4.00
L4 (mm):	10.50
D1 (Ø):	30
d1 (Ø):	16.00
d2 (Ø):	3.20
W1 (°):	3 x 120

Ab 300 Stück fertigen wir Ihre persönliche Rolle mit Logo. Auf Anfrage sind Drahtvorschubrollen auch in rostfreiem Stahl erhältlich.