

Federhalter mit Knickschutzfeder

Passend zu Adapter mit 1 1/2-12UNF Gewinde

Artikelnummer: 115962

Artikelgewicht (kg): 0.173 kg

VPE: 1



ARTIKELBESCHREIBUNG

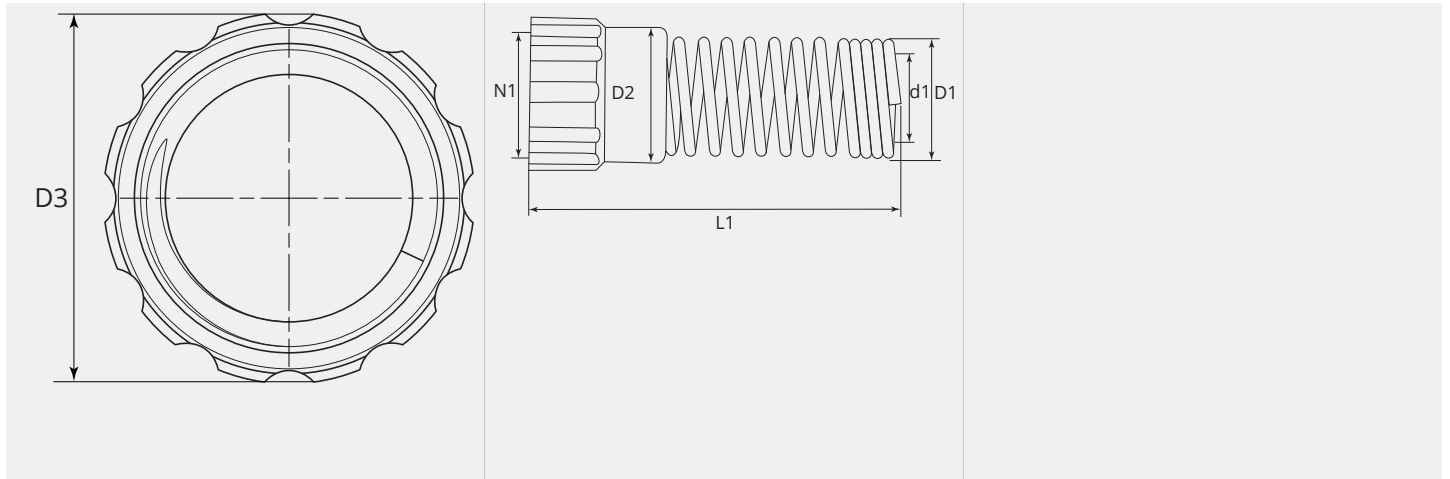
Passend zu Adapter mit 1 1/2-12UNF Gewinde

TECHNISCHE EIGENSCHAFTEN

Material: Kunststoff, Federstahl vernickelt



MASSBILD



MASSBILD

L1 (mm):	147.5
D1 (Ø):	43
D2 (Ø):	47.0
D3 (Ø):	45.0
d1 (Ø):	37.0
N1:	1 1/2"- 12UNF