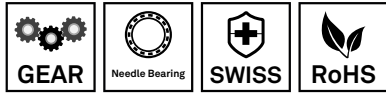


Zwischenritzel mit Nadellager, vernickelt

Passend zu Serie: ME2000-40

Artikelnummer:	115305
Artikelgewicht (kg):	0.067 kg
VPE:	1



ARTIKELBESCHREIBUNG

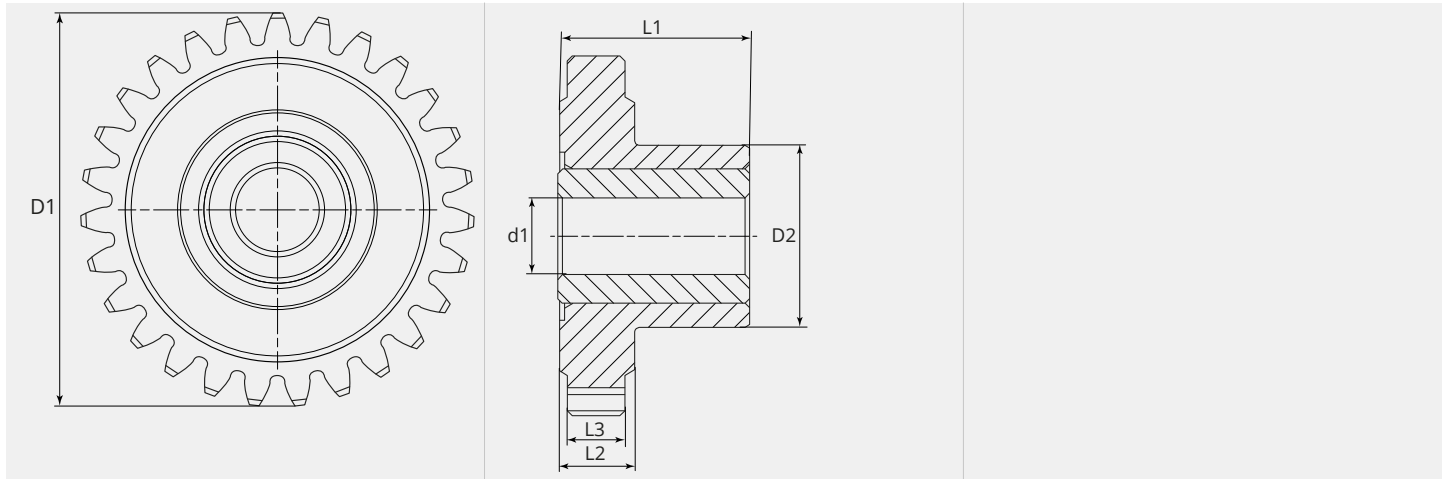
Passend zu Serie: ME2000-40

TECHNISCHE EIGENSCHAFTEN

Aufnahme:	Achse zu Vorschubritzel
Material:	Gehärteter Stahl
Oberfläche:	Vernickelt
Lagerung:	Nadellager



MASSBILD



MASSBILD

L1 (mm):	20.00
L2 (mm):	8.00
L3 (mm):	6.00
D1 (Ø):	37.5
D2 (Ø):	19.00
d1 (Ø):	8.00