

Kit um den Motor zu isolieren

Passend zu Serie: MEFRC2000-37

Artikelnummer: 115302

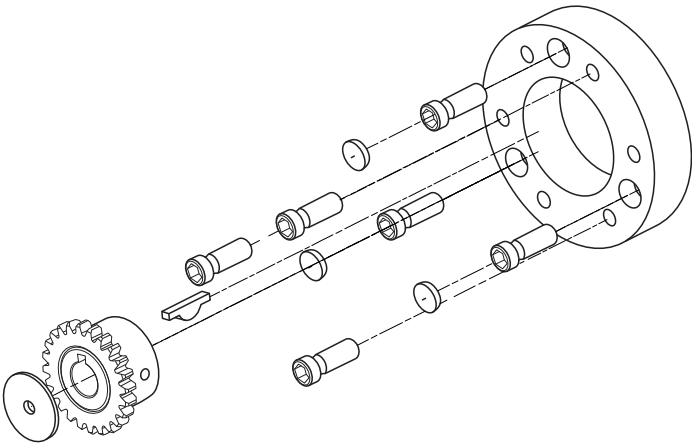
Artikelgewicht (kg): 0.164 kg

VPE: 1



ARTIKELBESCHREIBUNG

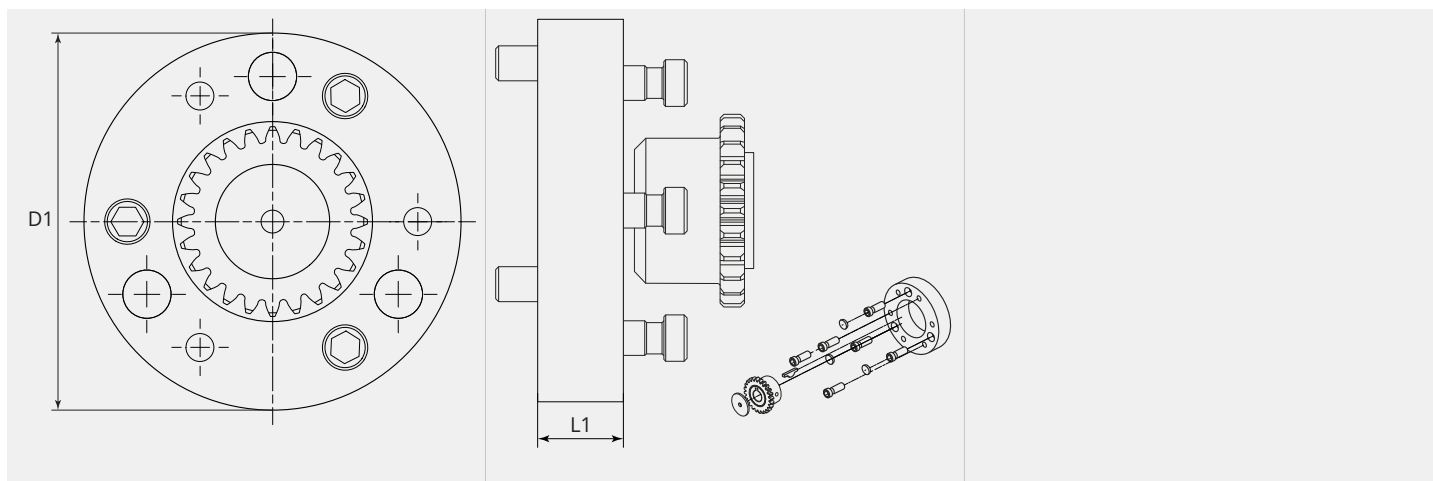
Passend zu Serie: MEFRC2000-37



TECHNISCHE EIGENSCHAFTEN

Distanz Motor/Ritzel (mm):	17
Material:	Polyoxymethylen (POM)
Verwendbar:	ME2000-37

MASSBILD



MASSBILD

L1 (mm):	14.8
D1 (Ø):	66