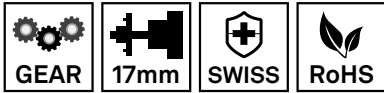


Antriebsritzel isoliert, vernickelt

Passend zu Serie: ME9300, ME2000-37

Artikelnummer:	115216
Artikelgewicht (kg):	0.07 kg
VPE:	1



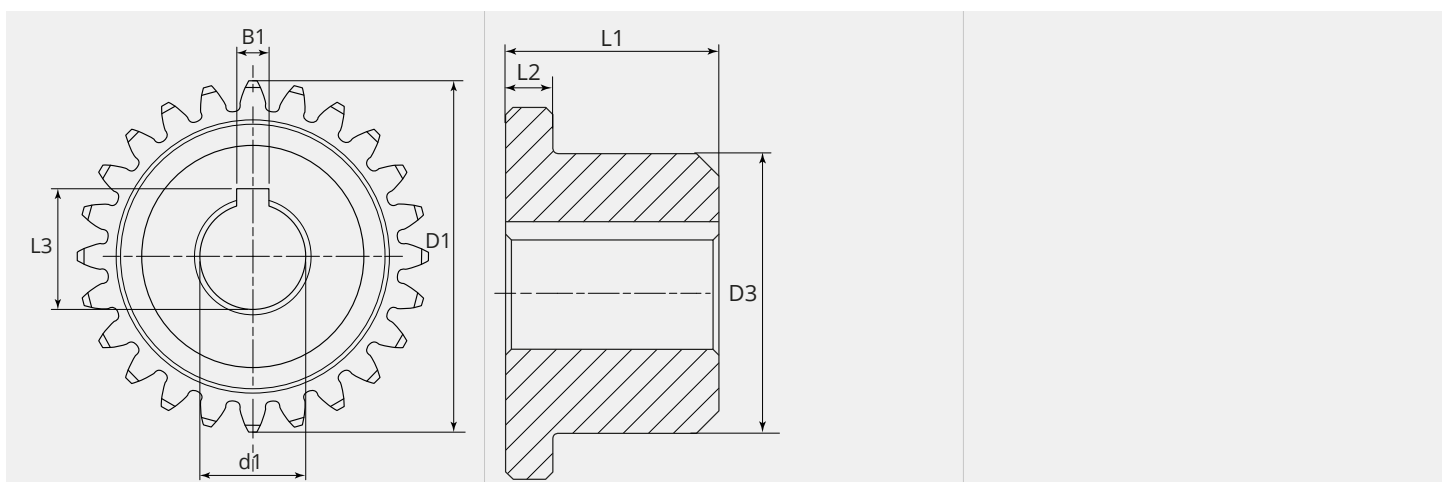
ARTIKELBESCHREIBUNG

Passend zu Serie: ME9300, ME2000-37

TECHNISCHE EIGENSCHAFTEN

Aufnahme:	Motorenachse isoliert
Material:	Gehärteter Stahl
Oberfläche:	Vernickelt
Isoliert:	ja
Rollenauflage:	isoliert
Distanz Motor/Ritzel (mm):	17
Mitnehmerart:	Ohne
Spezielles:	Passend zu Isolierring 14.8mm Dicke
Motorpositionen:	im Zentrum

MASSBILD





MASSBILD

L1 (mm):	24.50
L2 (mm):	6.00
L3 (mm):	12.50
B1 (mm):	3.00
D1 (Ø):	40.2
D3 (Ø):	25.00
d1 (Ø):	10.00