

# Kit um den Motor zu isolieren

Passend zu Serie: MEFRC2000-40

Artikelnummer: 115215

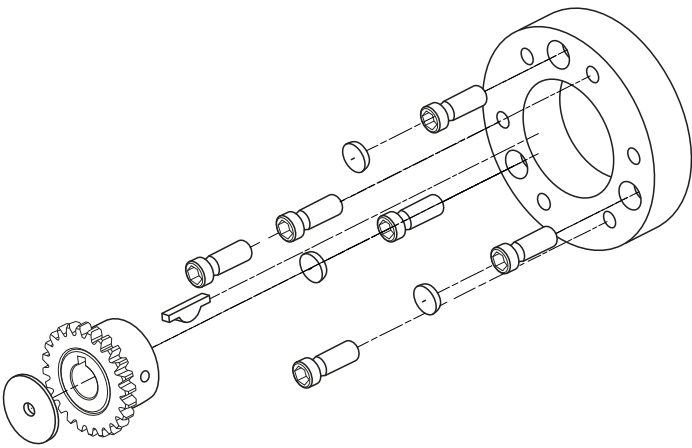
Artikelgewicht (kg): 0.135 kg

VPE: 1



## ARTIKELBESCHREIBUNG

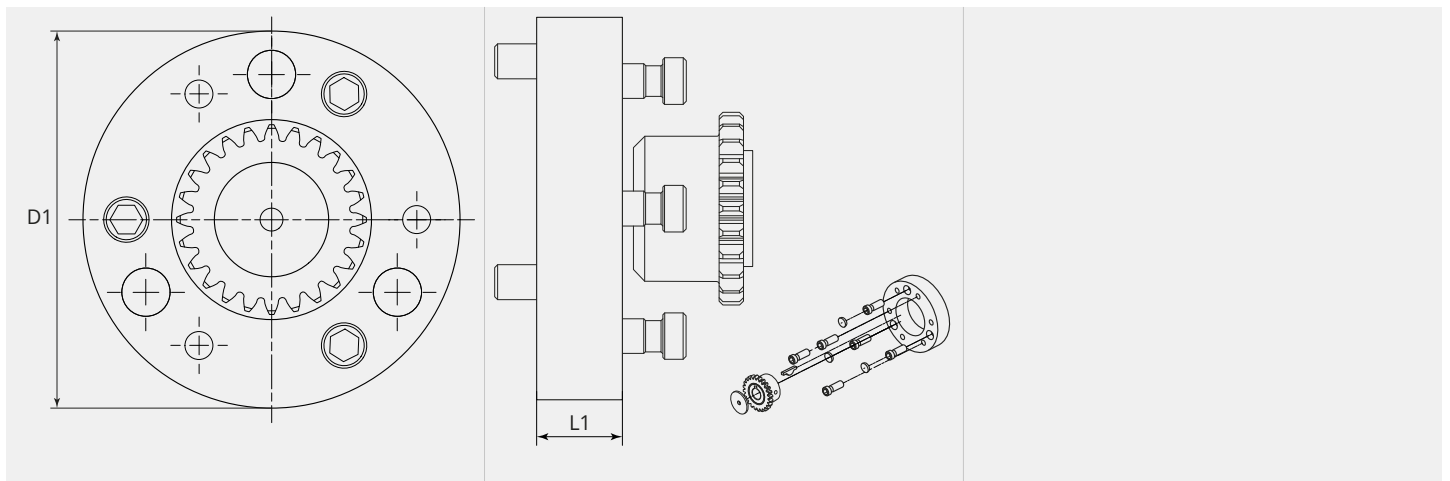
Passend zu Serie: MEFRC2000-40



## TECHNISCHE EIGENSCHAFTEN

<b>Distanz Motor/Ritzel (mm):</b>	17
<b>Material:</b>	Polyoxymethylen (POM)
<b>Verwendbar:</b>	ME2000-40

## MASSBILD



## MASSBILD

<b>L1 (mm):</b>	14.8
<b>D1 (Ø):</b>	66