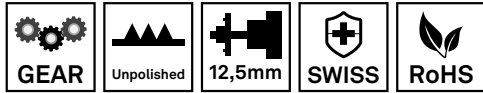


# Antriebsritzel vernickelt

Passend zu Serie: ME8900, ME9900-4R

Artikelnummer:	115213
Artikelgewicht (kg):	0.0553 kg
VPE:	1

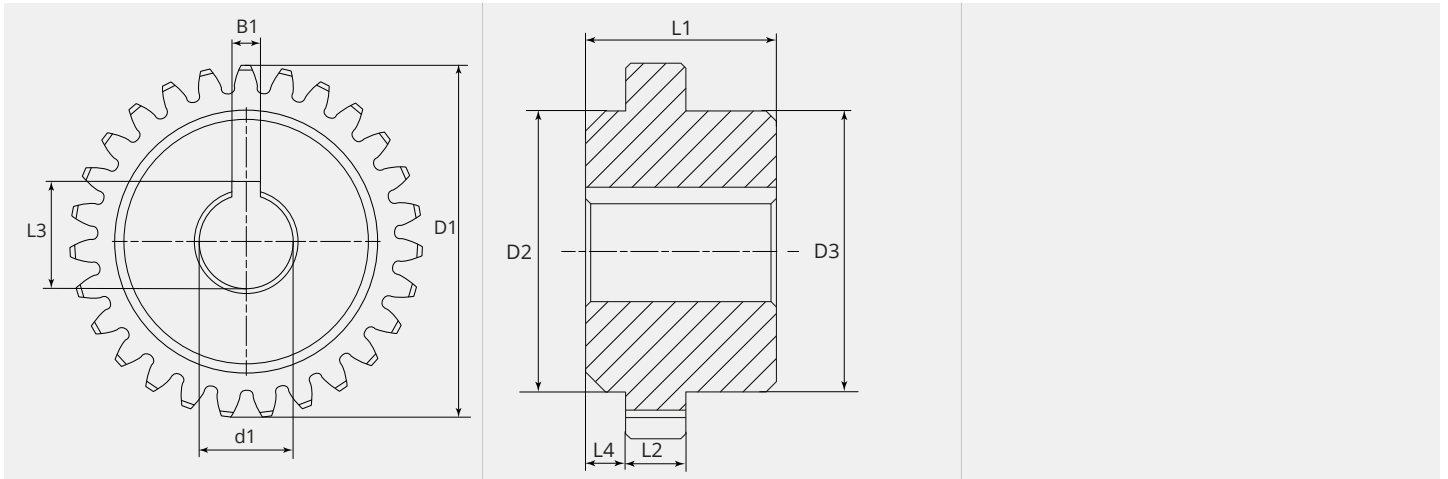


## ARTIKELBESCHREIBUNG

Passend zu Serie: ME8900, ME9900-4R

### TECHNISCHE EIGENSCHAFTEN

<b>Aufnahme:</b>	Motorenachse
<b>Material:</b>	Gehärteter Stahl
<b>Oberfläche:</b>	Vernickelt
<b>Isoliert:</b>	nein
<b>Rollenauflage:</b>	Ungeschliffen
<b>Distanz Motor/Ritzel (mm):</b>	12.5
<b>Mitnehmerart:</b>	Ohne
<b>Motorpositionen:</b>	im Zentrum

**MASSBILD**

**MASSBILD**

<b>L1 (mm):</b>	19.00
<b>L2 (mm):</b>	4.20
<b>L3 (mm):</b>	11.40
<b>L4 (mm):</b>	4.60
<b>B1 (mm):</b>	3.00
<b>D1 (Ø):</b>	33.2
<b>D2 (Ø):</b>	16.00
<b>D3 (Ø):</b>	25.00
<b>d1 (Ø):</b>	10.00