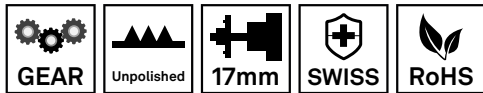


Antriebsritzel vernickelt

Passend zu Serie: ME9300, ME2000-37

Artikelnummer:	115210
Artikelgewicht (kg):	0.097 kg
VPE:	1

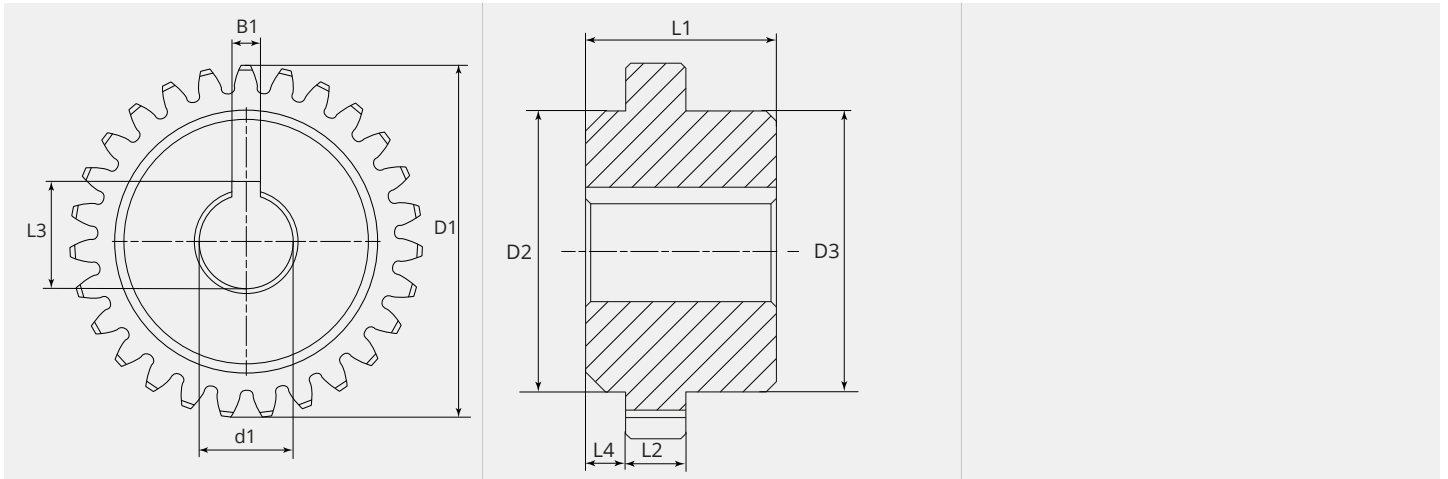


ARTIKELBESCHREIBUNG

Passend zu Serie: ME9300, ME2000-37

TECHNISCHE EIGENSCHAFTEN

Aufnahme:	Motorenachse
Material:	Gehärteter Stahl
Oberfläche:	Vernickelt
Rollenaufgabe:	Ungeschliffen
Distanz Motor/Ritzel (mm):	17
Mitnehmerart:	Ohne
Motorpositionen:	im Zentrum

MASSBILD

MASSBILD

L1 (mm):	18.40
L2 (mm):	6.00
L3 (mm):	11.40
L4 (mm):	4.00
B1 (mm):	3.00
D1 (Ø):	40.2
D2 (Ø):	28.00
D3 (Ø):	28.00
d1 (Ø):	10.00