

Kit um den Motor zu isolieren

Passend zu Serie: ME9900-4R

Artikelnummer: 115205

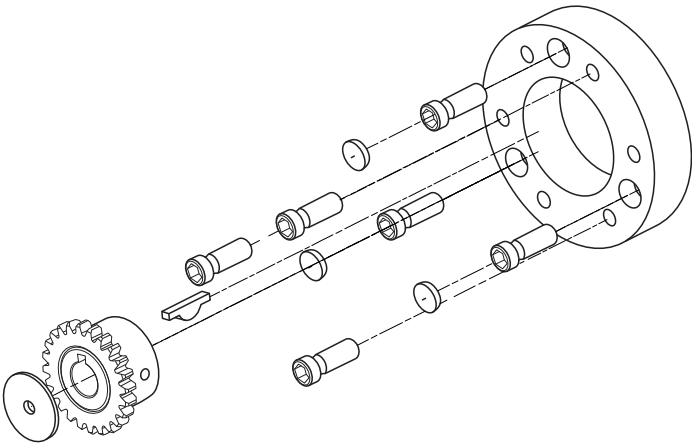
Artikelgewicht (kg): 0.122 kg

VPE: 1



ARTIKELBESCHREIBUNG

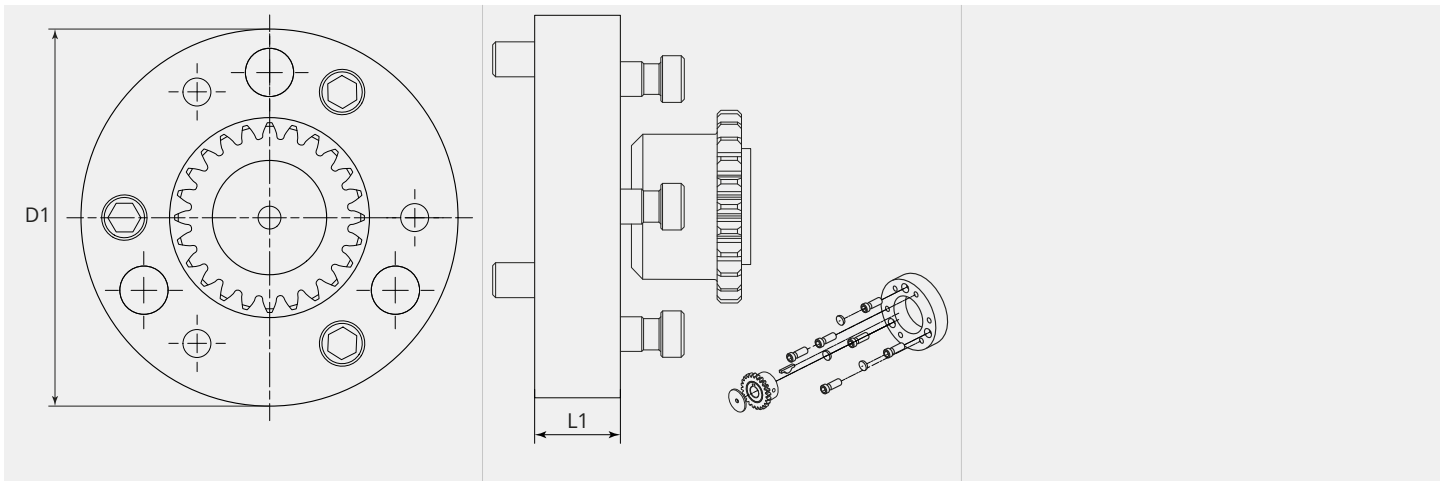
Passend zu Serie: ME9900-4R



TECHNISCHE EIGENSCHAFTEN

Distanz Motor/Ritzel (mm):	12.5
Material:	Polyoxymethylen (POM)
Verwendbar:	ME9900-4R

MASSBILD



MASSBILD

L1 (mm):	14.8
D1 (Ø):	66