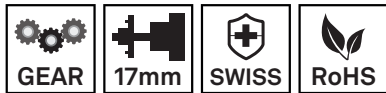


Antriebsritzel isoliert, vernickelt

Passend zu Serie: ME8900, ME9900-4R

Artikelnummer:	115203
Artikelgewicht (kg):	0.041 kg
VPE:	1



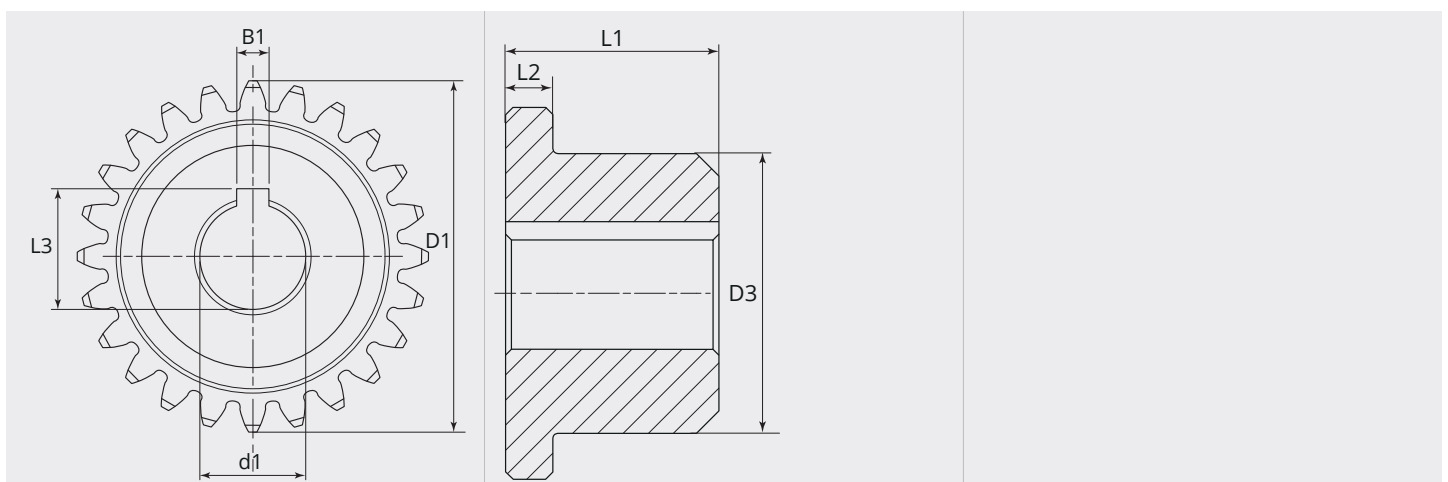
ARTIKELBESCHREIBUNG

Passend zu Serie: ME8900, ME9900-4R

TECHNISCHE EIGENSCHAFTEN

Aufnahme:	Motorenachse isoliert
Material:	Gehärteter Stahl
Oberfläche:	Vernickelt
Isoliert:	ja
Rollenauflage:	isoliert
Distanz Motor/Ritzel (mm):	17
Mitnehmerart:	Ohne
Spezielles:	Passend zu Isolierring 14.8mm Dicke
Motorpositionen:	im Zentrum

MASSBILD





MASSBILD

L1 (mm):	19.00
L2 (mm):	4.20
L3 (mm):	12.60
B1 (mm):	3.00
D1 (Ø):	33.2
D3 (Ø):	25.00
d1 (Ø):	10.00