



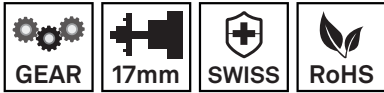
MECHAFIN

Antriebsritzel isoliert, vernickelt

Passend zu Serie: ME2000-40

Artikelnummer: 115130

VPE: 1



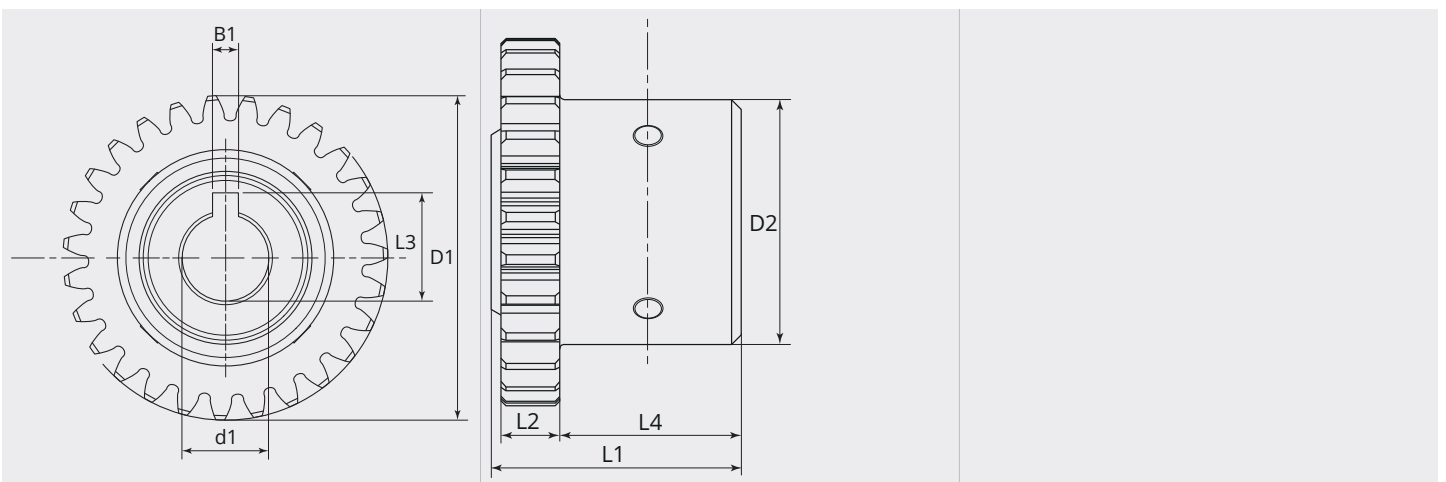
ARTIKELBESCHREIBUNG

Passend zu Serie: ME2000-40

TECHNISCHE EIGENSCHAFTEN

Aufnahme:	Motorenachse isoliert
Material:	Gehärteter Stahl
Oberfläche:	Vernickelt
Isoliert:	ja
Rollenaufgabe:	isoliert
Distanz Motor/Ritzel (mm):	17
Mitnehmerart:	Ohne
Spezielles:	Passend zu Isolierring 8mm Dicke
Motorpositionen:	im Zentrum

MASSBILD





MASSBILD

L1 (mm):	25.50
L2 (mm):	6.00
L3 (mm):	12.50
L4 (mm):	18.50
B1 (mm):	3.00
D1 (Ø):	37.4
D2 (Ø):	25.00
d1 (Ø):	10.00