

# Antriebsritzel isoliert, vernickelt

Passend zu Serie: ME9300, ME2000-37

Artikelnummer: 114983

Artikelgewicht (kg): 0.07 kg

VPE: 1



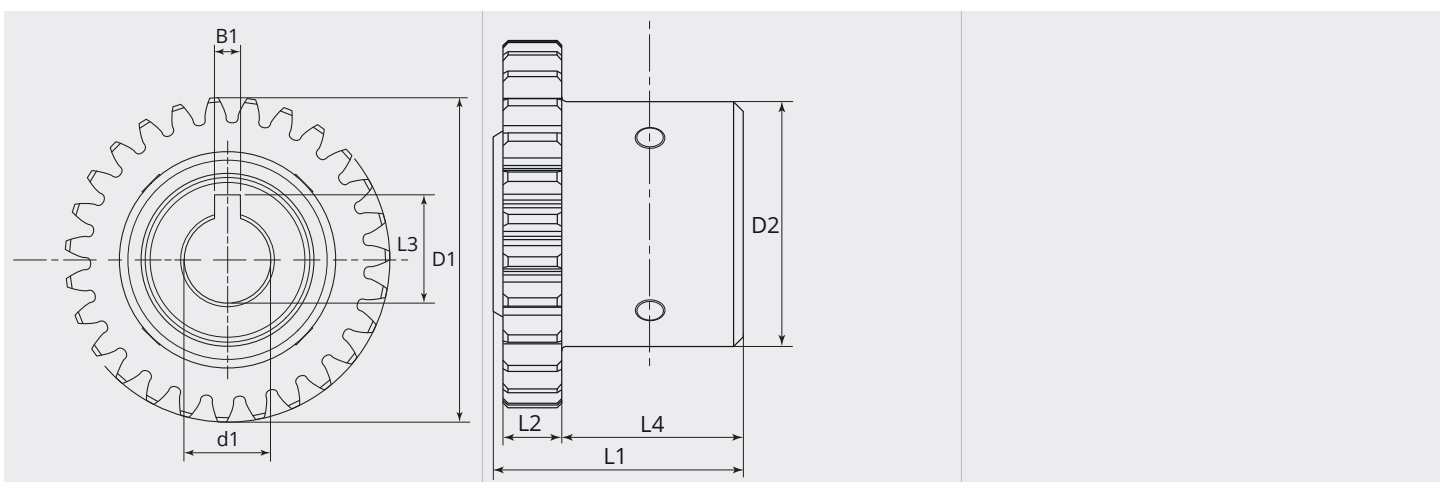
## ARTIKELBESCHREIBUNG

Passend zu Serie: ME9300, ME2000-37

## TECHNISCHE EIGENSCHAFTEN

<b>Aufnahme:</b>	Motorenachse isoliert
<b>Material:</b>	Gehärteter Stahl
<b>Oberfläche:</b>	Vernickelt
<b>Isoliert:</b>	ja
<b>Rollenauflage:</b>	isoliert
<b>Distanz Motor/Ritzel (mm):</b>	17
<b>Mitnehmerart:</b>	Ohne
<b>Spezielles:</b>	Passend zu Isolierscheibe 8mm Dicke
<b>Motorpositionen:</b>	im Zentrum

## MASSBILD





**MASSBILD**

<b>L1 (mm):</b>	25.50
<b>L2 (mm):</b>	6.00
<b>L3 (mm):</b>	12.50
<b>L4 (mm):</b>	18.50
<b>B1 (mm):</b>	3.00
<b>D1 (Ø):</b>	40.2
<b>D3 (Ø):</b>	25.00
<b>d1 (Ø):</b>	10.00