

# Vorschubritzel mit Bronzebuchse, vernickelt, geschliffen

Passend zu Serie: ME2000-40, ME2500-40, ME2600-40

Artikelnummer:	114945
Artikelgewicht (kg):	0.087 kg
VPE:	1



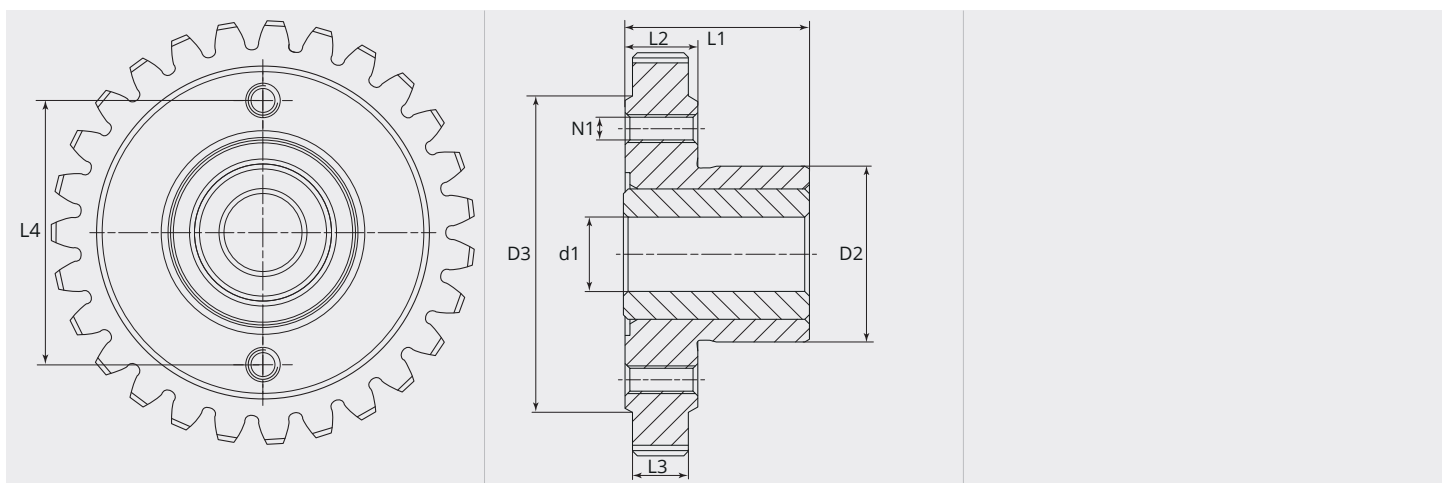
## ARTIKELBESCHREIBUNG

Passend zu Serie: ME2000-40, ME2500-40, ME2600-40

## TECHNISCHE EIGENSCHAFTEN

<b>Aufnahme:</b>	Achse zu Vorschubritzel
<b>Material:</b>	Gehärteter Stahl
<b>Oberfläche:</b>	Vernickelt
<b>Lagerung:</b>	Bronzebuchse
<b>Rollenaufgabe:</b>	Geschliffen
<b>Mitnehmerart:</b>	M3
<b>Rundlaufgenauigkeit:</b>	0.02
<b>Spezielles:</b>	Nicht im Druckarm verwenden

## MASSBILD





**MASSBILD**

<b>L1 (mm):</b>	20.00
<b>L2 (mm):</b>	8.00
<b>L3 (mm):</b>	6.00
<b>L4 (mm):</b>	27.00
<b>D1 (Ø):</b>	43
<b>D2 (Ø):</b>	18.90
<b>D3 (Ø):</b>	34.00
<b>d1 (Ø):</b>	8.00
<b>N1:</b>	M3