

# Drahtvorschubrolle D22mm 1.6 für Aluminiumdraht

Passend zu unserem Push-Pull System.

Artikelnummer:	114248
Artikelgewicht (kg):	0.009 kg
VPE:	1



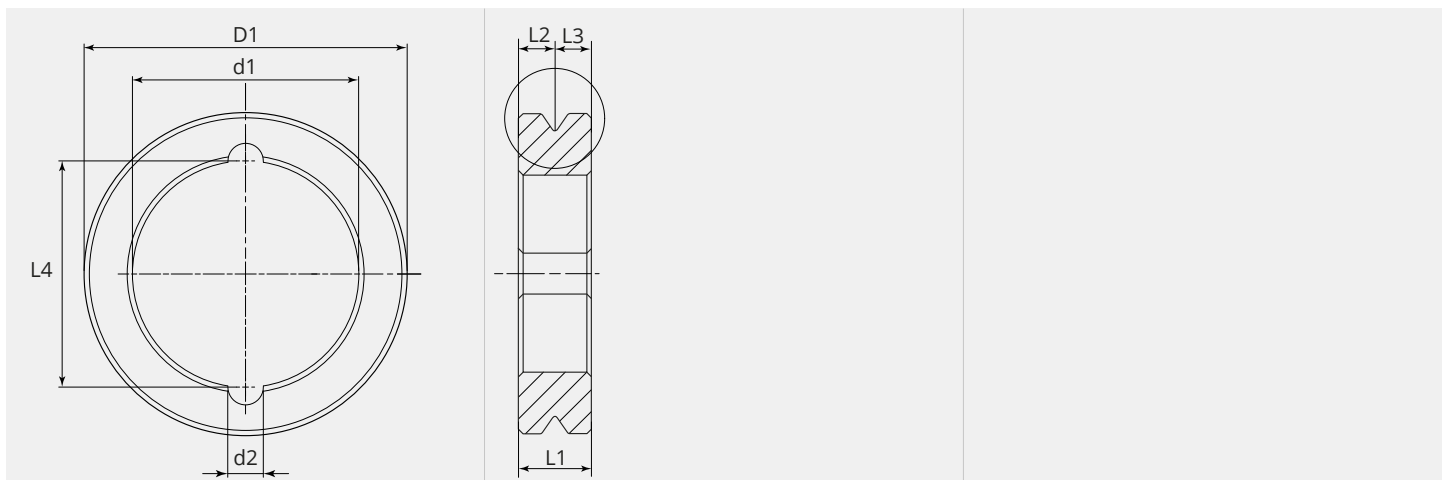
## ARTIKELBESCHREIBUNG

Passend zu unserem Push-Pull System.

## TECHNISCHE EIGENSCHAFTEN

<b>Draht (mm):</b>	1.6
<b>Nutenform:</b>	U
<b>Beschaffenheit der Nute:</b>	glatt
<b>Schweissdraht:</b>	Aluminium
<b>Aufnahme:</b>	Push-Pull / MEXDRIVE
<b>Aufnahme:</b>	Ritzel
<b>Anordnung Rollen:</b>	Oben und unten
<b>Material:</b>	Gehärteter Stahl
<b>Oberfläche:</b>	Brüniert
<b>Verwendbar:</b>	Push-Pull / MEXDRIVE

## MASSBILD





## MASSBILD

L1 (mm):	5.00
L2 (mm):	2.50
L3 (mm):	2.50
L4 (mm):	13.50
D1 (Ø):	22
d1 (Ø):	13.56
d2 (Ø):	2.80

Ab 300 Stück fertigen wir Ihre persönliche Rolle mit Logo. Auf Anfrage sind Drahtvorschubrollen auch in rostfreiem Stahl erhältlich.