

Drahtvorschubrolle D22mm 1.0 für Aluminiumdraht

Passend zu unserem Push-Pull System.

| | |
|----------------------|----------|
| Artikelnummer: | 114246 |
| Artikelgewicht (kg): | 0.009 kg |
| VPE: | 1 |



ARTIKELBESCHREIBUNG

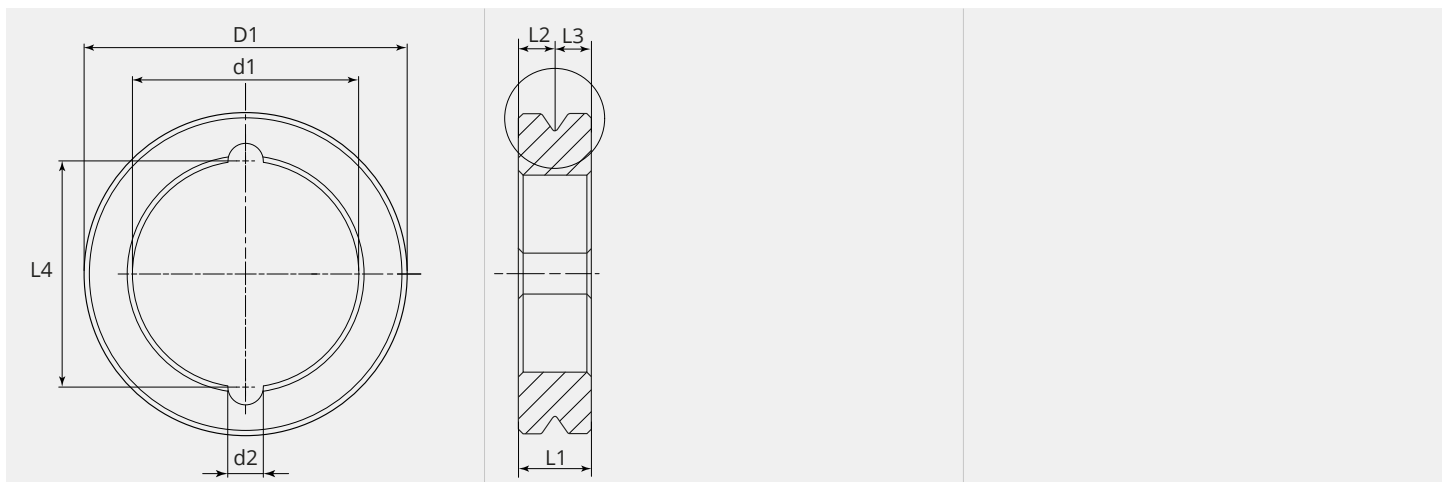
Passend zu unserem Push-Pull System.



TECHNISCHE EIGENSCHAFTEN

| | |
|---------------------------------|----------------------|
| Draht (mm): | 1.0 |
| Nutenform: | U |
| Beschaffenheit der Nute: | glatt |
| Schweissdraht: | Aluminium |
| Aufnahme: | Push-Pull / MEXDRIVE |
| Aufnahme: | Ritzel |
| Anordnung Rollen: | Oben und unten |
| Material: | Gehärteter Stahl |
| Oberfläche: | Brüniert |
| Verwendbar: | Push-Pull / MEXDRIVE |

MASSBILD





MASSBILD

| | |
|----------|-------|
| L1 (mm): | 5.00 |
| L2 (mm): | 2.50 |
| L3 (mm): | 2.50 |
| L4 (mm): | 13.50 |
| D1 (Ø): | 22 |
| d1 (Ø): | 13.56 |
| d2 (Ø): | 2.80 |

Ab 300 Stück fertigen wir Ihre persönliche Rolle mit Logo. Auf Anfrage sind Drahtvorschubrollen auch in rostfreiem Stahl erhältlich.