

Antriebsritzel vernickelt

Passend zu Serie: Push-Pull und MEXDRIVE

Artikelnummer: 114243

Artikelgewicht (kg): 0.014 kg



ARTIKELBESCHREIBUNG

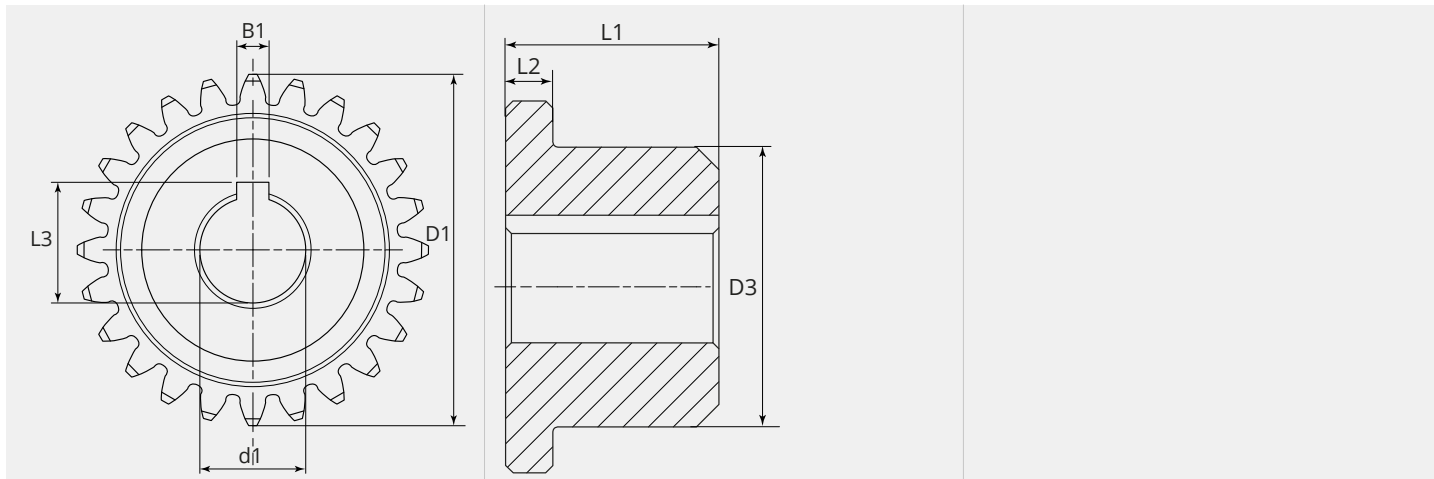
Passend zu Serie: Push-Pull und MEXDRIVE

TECHNISCHE EIGENSCHAFTEN

Aufnahme: Motorenachse

Material: Gehärteter Stahl

Oberfläche: Vernickelt

MASSBILD

MASSBILD

L1 (mm):	9.60
L2 (mm):	4.60
L3 (mm):	9.50
B1 (mm):	2.00
D1 (Ø):	25.7
D3 (Ø):	13.50
d1 (Ø):	8.00