

# Zwischenritzel mit Bronzebuchse, brüniert

Passend zu Serie: ME2000-40

Artikelnummer:	103568
Artikelgewicht (kg):	0.07 kg
VPE:	1



## ARTIKELBESCHREIBUNG

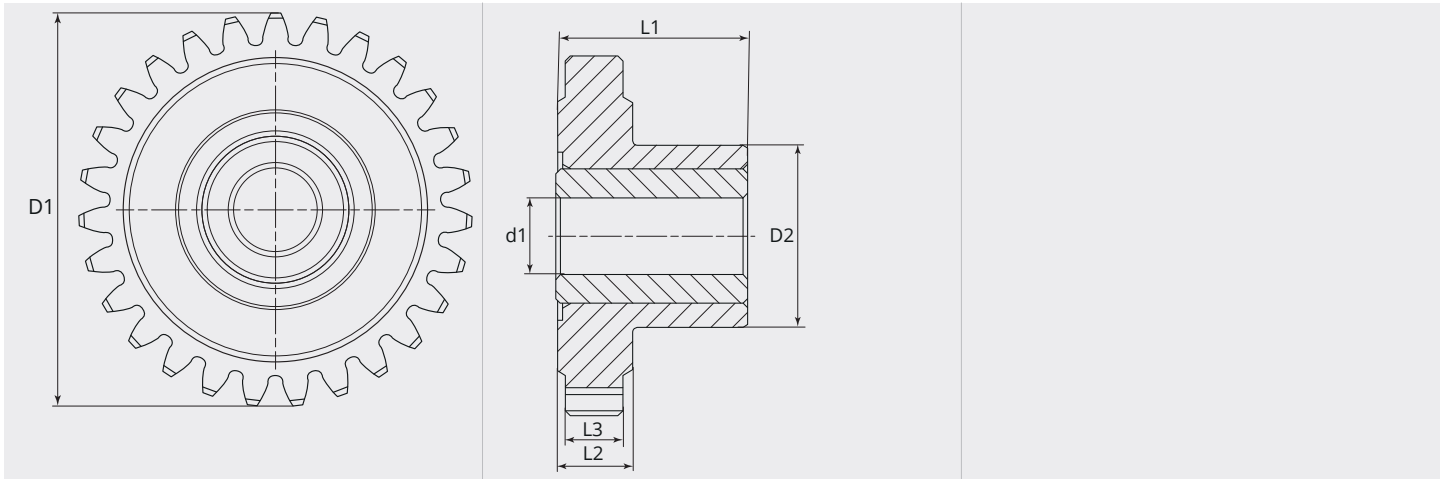
Passend zu Serie: ME2000-40

## TECHNISCHE EIGENSCHAFTEN

Aufnahme:	Achse zu Vorschubritzel
Material:	Gehärteter Stahl
Oberfläche:	Brüniert
Lagerung:	Bronzebuchse



MASSBILD



MASSBILD

L1 (mm):	20.00
L2 (mm):	8.00
L3 (mm):	6.00
D1 (Ø):	37.5
D2 (Ø):	19.00
d1 (Ø):	8.00