

# Druckrolle 40mm randriert für Druckarm

Passend zu Serie: ME2000-40, ME2500-40, ME2600-40 in Verbindung mit Vorschubritzel

Artikelnummer: 103564  
Artikelgewicht (kg): 0.0897 kg  
VPE: 1



## ARTIKELBESCHREIBUNG

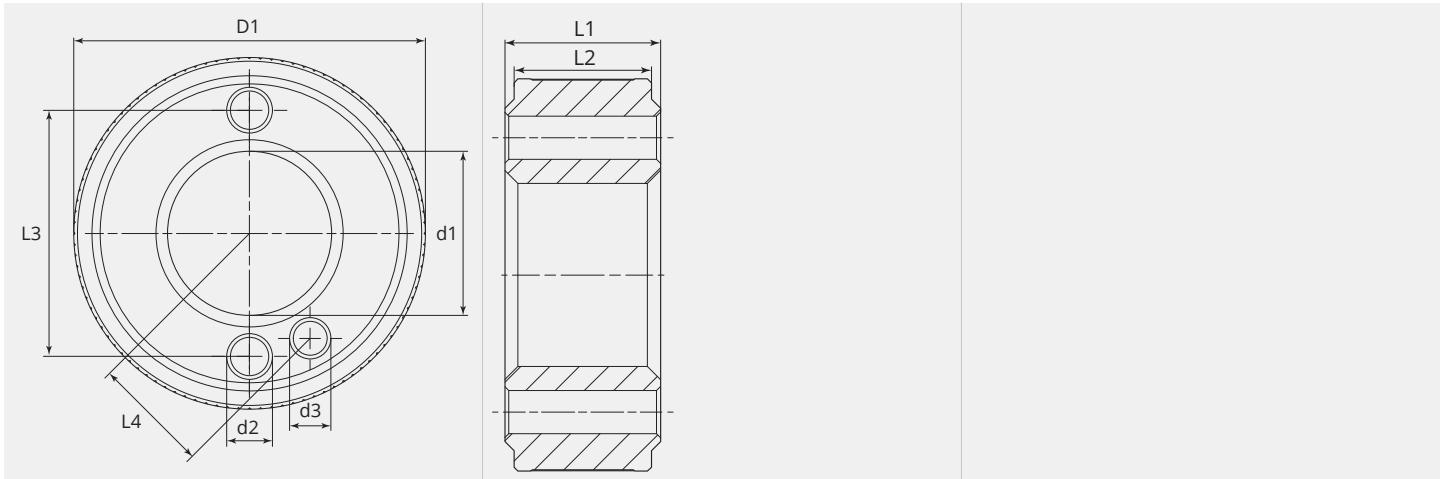
Passend zu Serie: ME2000-40, ME2500-40, ME2600-40 in Verbindung mit Vorschubritzel

## TECHNISCHE EIGENSCHAFTEN

Beschaffenheit der Nute:	ohne Nute
Material:	Gehärteter Stahl
Oberfläche:	Brüniert
Anordnung Rollen:	Oben



MASSBILD



MASSBILD

L1 (mm):	12.00
L2 (mm):	10.60
L3 (mm):	27.00
L4 (mm):	13.50
D1 (Ø):	40.8
d1 (Ø):	18.90
d2 (Ø):	3.30
d3 (Ø):	3.70