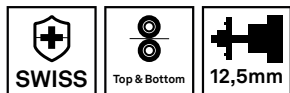


2R-Vorschubeinheit, rechts MEFR2522-37 T.B.G.

Artikelnummer: 101850

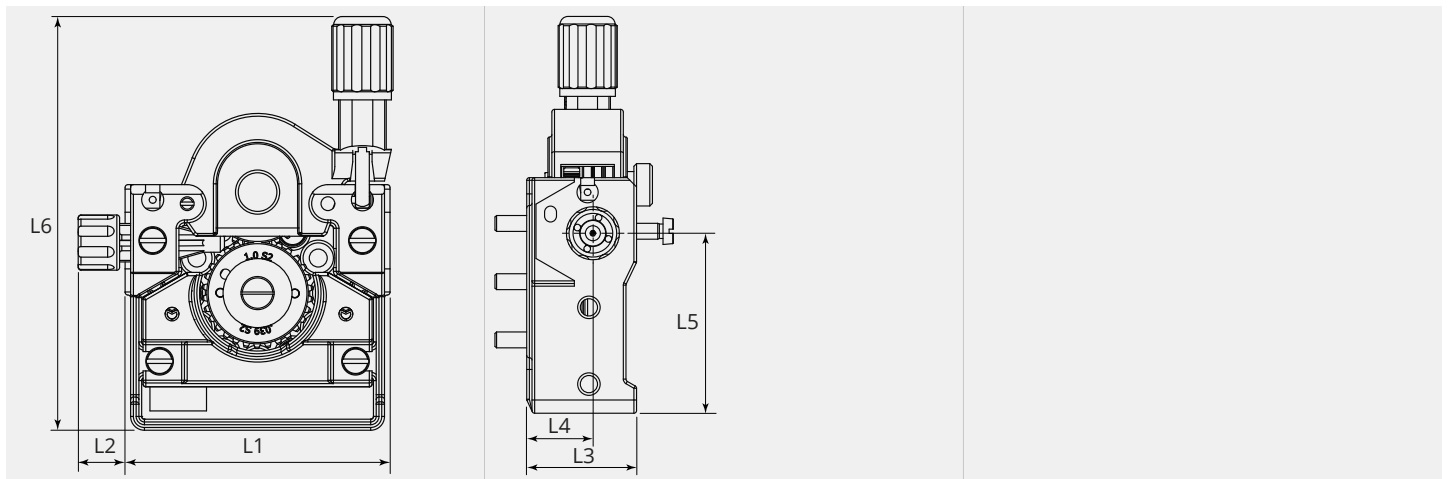
VPE: 1



TECHNISCHE EIGENSCHAFTEN

Vorschubrolle:	37
Anzahl Rollen:	2
Angetriebene Rollen:	2
Anordnung Rollen:	Oben und unten
Rahmenmaterial:	Aluminium
Druckarm:	Aluminium
Motorpositionen:	9

MASSBILD





MASSBILD

L1 (mm):	96.0
L2 (mm):	17.0
L3 (mm):	41.5
L4 (mm):	25.0
L5 (mm):	68.0
L6 (mm):	149.9