

4R-Vorschubeinheit kpl. MEFRC2044-40

Artikelnummer: 101300

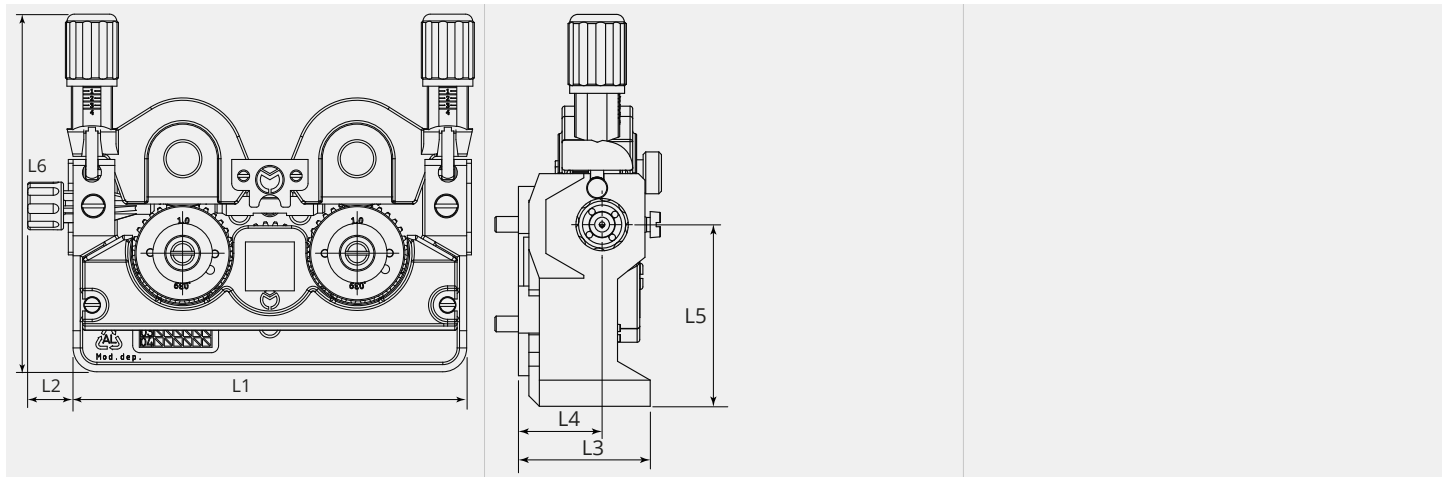
VPE: 1



TECHNISCHE EIGENSCHAFTEN

Vorschubrolle:	40
Anzahl Rollen:	4
Angetriebene Rollen:	4
Anordnung Rollen:	Unten
Rahmenmaterial:	Aluminium
Druckarm:	Aluminium
Motorpositionen:	12

MASSBILD





MASSBILD

L1 (mm):	165.0
L2 (mm):	19.0
L3 (mm):	50.4
L4 (mm):	32.0
L5 (mm):	69.5
L6 (mm):	150.0