

Euro-Zentraladapter brennerseitig mit 2 starren Kontakte

Passend zu wassergekühlten MIG/MAG Brenner

Artikelnummer:	100376
Artikelgewicht (kg):	0.18 kg
VPE:	1

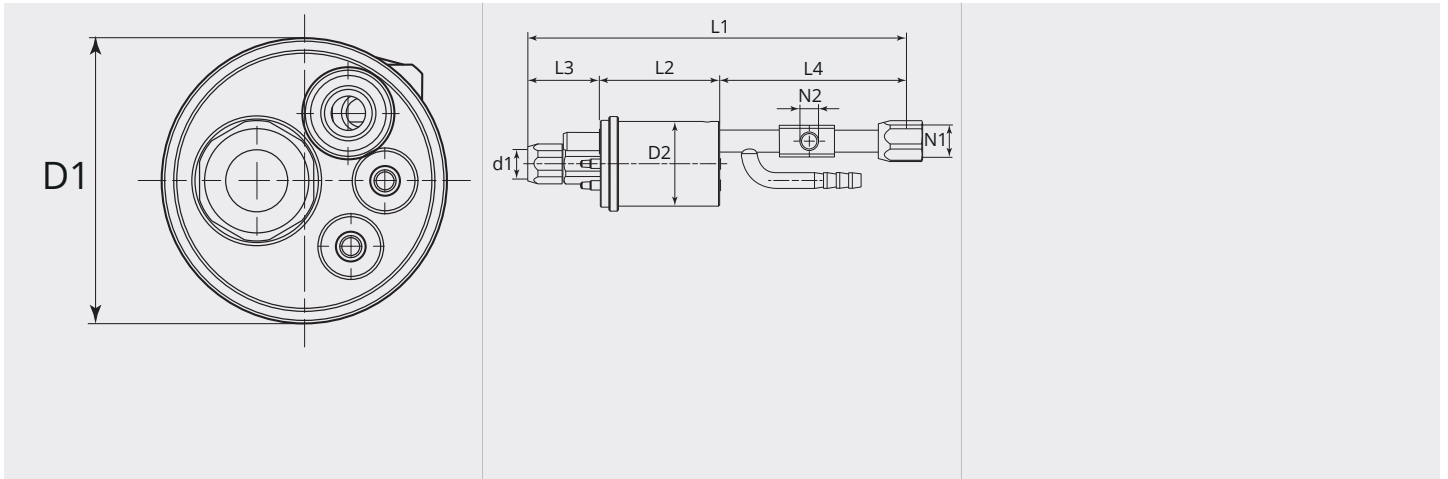


ARTIKELBESCHREIBUNG

Passend zu wassergekühlten MIG/MAG Brenner

TECHNISCHE EIGENSCHAFTEN

Ausführung:	Rund
Anzahl Kontaktstifte:	2
Kontaktstift:	starr
Kühlung:	Wasser
Anschlussseite:	Brenner
Schlauchpaketanschluss:	Euro
Material:	Messing

MASSBILD

MASSBILD

L1 (mm):	117.6
L2 (mm):	38.0
L3 (mm):	21.6
L4 (mm):	58.5
D1 (Ø):	30
D2 (Ø):	26.9
d1 (Ø):	6.5
N1:	M10x1
N2:	M6