

MIG/MAG Brennerhals MER652WSC

Wassergekühlt für Schweisleistung bis max. 650A, mit einem Biegewinkel von 22.5°, für Drahtdurchmesser 0.8-3.2mm

Artikelnummer:	100259
Artikelgewicht (kg):	0.7592 kg
VPE:	1

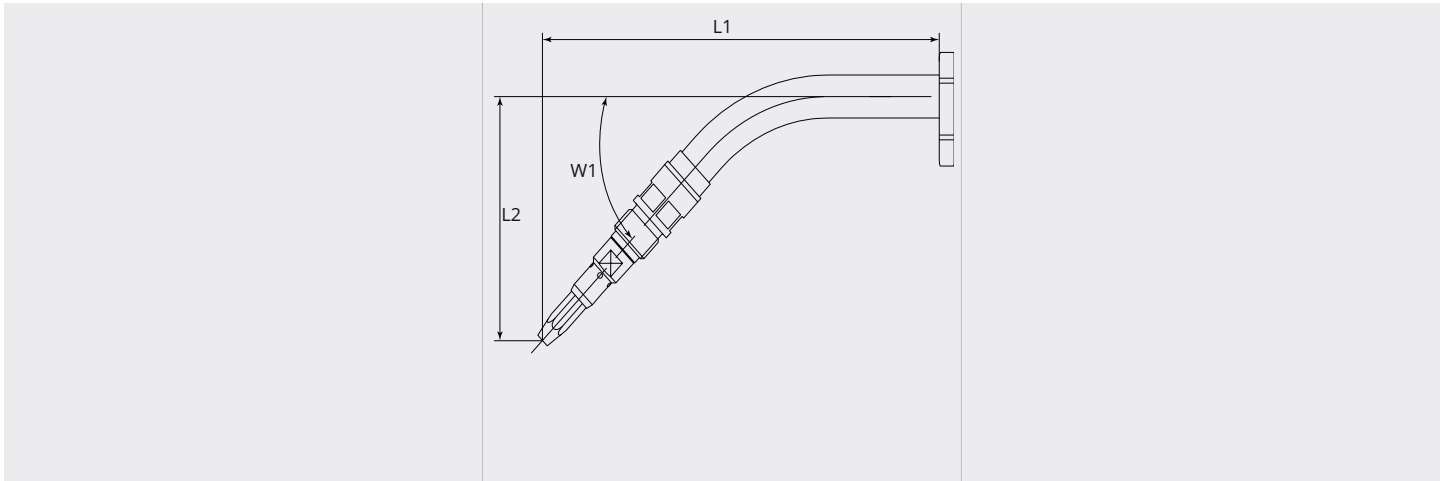


ARTIKELBESCHREIBUNG

Wassergekühlt für Schweisleistung bis max. 650A, mit einem Biegewinkel von 22.5°, für Drahtdurchmesser 0.8-3.2mm

TECHNISCHE EIGENSCHAFTEN

Draht (mm):	0.8 - 3.2
Biegewinkel (°):	22.5
Max. Nennstrom CO2 (A):	650
Einschaltdauer CO2 (%):	100
Max. Nennstrom Argon Mischgas (A):	400
Einschaltdauer Argon Mischgas (%):	100
Kühlung:	Wasser
Verwendbar:	MER652WSC

MASSBILD**MASSBILD**

L1 (mm):	223.5
L2 (mm):	57.0
W1 (°):	22.5