

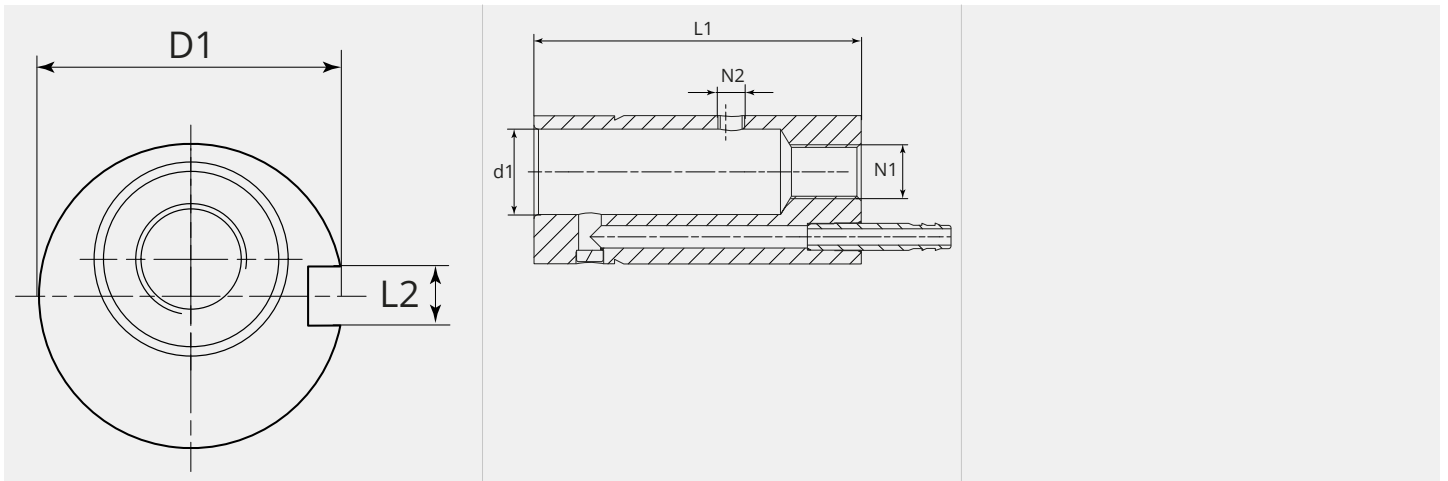
Tweco-Zentraladapter brennerseitig

Artikelnummer:	100111
Artikelgewicht (kg):	0.355 kg
VPE:	1



TECHNISCHE EIGENSCHAFTEN

Kühlung:	ohne
Anschlussseite:	Brenner
Schlauchpaketanschluss:	Tweco
Material:	Messing

MASSBILD

MASSBILD

L1 (mm):	73.0
L2 (mm):	6.4
D1 (Ø):	33
d1 (Ø):	19.0
N1:	M12x1
N2:	M6