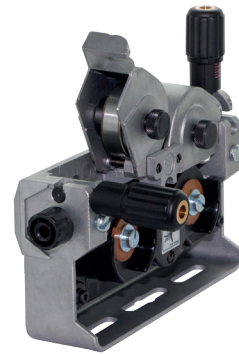
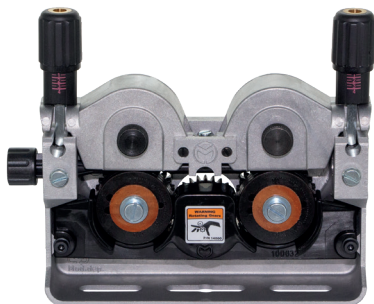
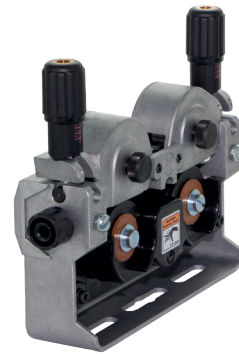


## 4R-Vorschubeinheit kpl. MEFRC2042-40

Artikelnummer: 100076

Artikelgewicht (kg): 1.387 kg

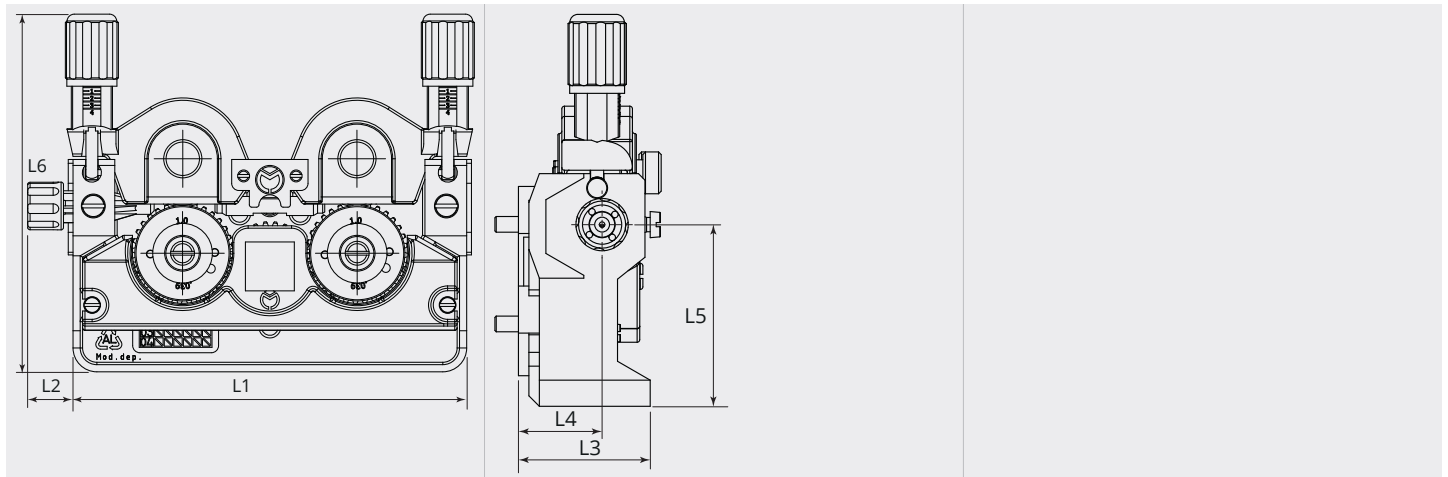
VPE: 1



## TECHNISCHE EIGENSCHAFTEN

|                      |           |
|----------------------|-----------|
| Vorschubrolle:       | 40        |
| Anzahl Rollen:       | 4         |
| Angetriebene Rollen: | 2         |
| Anordnung Rollen:    | Unten     |
| Rahmenmaterial:      | Aluminium |
| Druckarm:            | Aluminium |
| Motorpositionen:     | 12        |

## MASSBILD





**MASSBILD**

|                 |       |
|-----------------|-------|
| <b>L1 (mm):</b> | 165.0 |
| <b>L2 (mm):</b> | 19.0  |
| <b>L3 (mm):</b> | 50.4  |
| <b>L4 (mm):</b> | 32.0  |
| <b>L5 (mm):</b> | 69.5  |
| <b>L6 (mm):</b> | 150.0 |