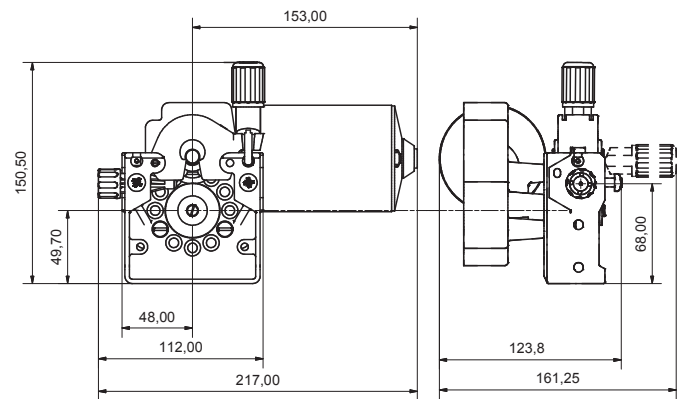




SERIE ME2500 2-ROLLEN 40mm VORSCHUBEINHEIT



Technische Daten:

Antrieb:	1 Antriebsritzel / 2 Antriebsritzel verzahnt
Druckarm:	Aluminium / Kunststoff (GFK)
Vorschubplatte:	Aluminium
Rolle:	40mm
Motorenpositionen:	9

Modell	Antriebsmechanismus	Druckarm	Vorschubrollen Klasse	Artikelnummer
MESR 2520-40	1-Rollen Antrieb	GFK Druckarm / seitlich öffnend	S1	102300*
MEFR 2520-40	1-Rollen Antrieb	GFK Druckarm / vorne öffnend	S1	102100*
MEFR 2521-40 Auto-Lift	1-Rollen Antrieb	Aluminium Druckarm Autolift / vorne öffnend	S1	102150*
MEFR 2522-40 Auto-Lift	2-Rollen Antrieb verzahnt	Aluminium Druckarm Autolift / vorne öffnend	S2	102200*
MEFR 2522-40 T.B.G. Auto-Lift	2-Rollen Antrieb verzahnt	Aluminium Druckarm Autolift / vorne öffnend	S3	102250*

* Vorschubeinheit komplett, ohne Motor | S1= Vorschubrollen für Woodruff-Keil | S2 = Standard Vorschubrollen | S3 = T.B.G. (Top and Bottom Groove) Vorschubrollen



Motoren:

Modell	Spannung [V]	Drehzahl [U/min]	Drehmoment [Nm] 60% Last	Drehmoment [Nm] Dauerlast	Artikelnummer
KSV 4030-182	24	200	3.0	2.0	80024
KSV 4030-186	42	200	3.0	2.0	80025
KSV 5035-484	24	160	1.5	1.0	80023
KSV 5035-483	24	200	3.5	2.0	80037
KSV 5035-486	42	230	3.5	2.0	80039
KSV 5035-389 Tacho	24	200	3.5	2.0	80042

andere Motoren auf Anfrage



Vorschubrollen 37mm:

Modell	Nute	Draht Ø	Artikelnummer / S1	Artikelnummer / S2	Artikelnummer / S3
Vorschubrolle V-Nute 0.6 + 0.8mm	V	0.6 + 0.8mm	140001	140101	-
Vorschubrolle V-Nute 0.8 + 1.0mm	V	0.8 + 1.0mm	140002	140102	-
Vorschubrolle V-Nute 1.0 + 1.2mm	V	1.0 + 1.2mm	140003	140103	140201
Vorschubrolle V-Nute 1.2 + 1.6mm	V	1.2 + 1.6mm	140004	140111	140202
Vorschubrolle U-Nute 0.8 + 0.9mm A	U	0.8 + 0.9mm	140005	140104	-
Vorschubrolle U-Nute 1.0 + 1.2mm A	U	1.0 + 1.2mm	140006	140105	140203
Vorschubrolle U-Nute 1.2 + 1.6mm A	U	1.2 + 1.6mm	140007	140106	140204
Vorschubrolle U-Nute 2.4 + 3.2mm A	U	2.4 + 3.2mm	140008	140107	140212
Vorschubrolle V-Nute 1.0 + 1.2mm randriert	V randriert	1.0 + 1.2mm	-	-	140205
Vorschubrolle V-Nute 1.0/1.2 + 1.4/1.6mm randriert	V randriert	1.0/1.2 + 1.4/1.6mm	140009	140108	-
Vorschubrolle V-Nute 1.4 + 1.6mm randriert	V randriert	1.4 + 1.6mm	-	-	140206
Vorschubrolle V-Nute 1.4/1.6 + 2.0/2.4mm randriert	V randriert	1.4/1.6 + 2.0/2.4mm	140010	140109	-

andere Vorschubrollen finden Sie im Vorschubrollen Katalog oder auf Anfrage

Mechafin AG
 Chrummacherstr. 3 | CH-8954 Geroldswil | Switzerland
 Telephone +41 44 749 30 60 | Facsimile +41 44 749 30 70
 Mail info@mechafin.ch | Web www.mechafin.com

Mechafin Ltd
 Leigh Street | High Wycombe | Buckinghamshire | HP11 2QU UK
 Telephone +44 1494 441 110 | Facsimile +44 1494 473 049
 Mail enquiries@mechafin.co.uk | Web www.mechafin.com