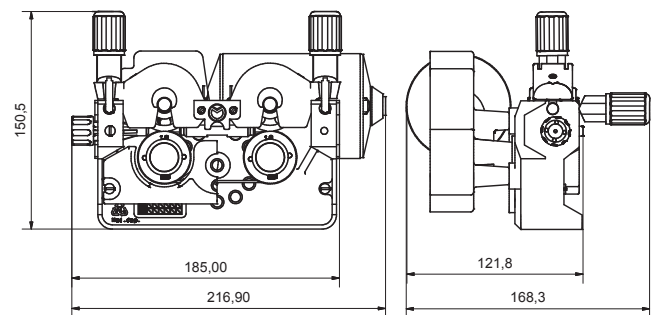
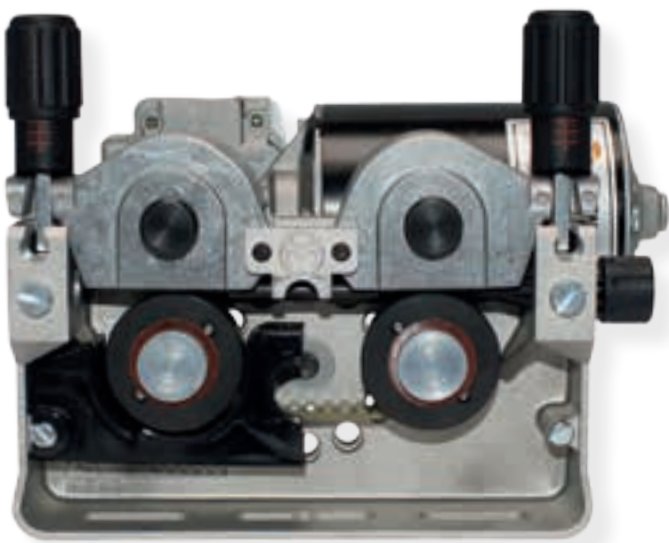




SERIE ME2000 4-ROLLEN 40mm VORSCHUBEINHEIT RIEMENANTRIEB



Technische Daten:

Antrieb:	2 Antriebsritzel verzahnt
Druckarm:	Aluminium / Kunststoff (GFK)
Vorschubplatte:	Aluminium
Rolle:	40mm
Motorenpositionen:	2

Modell	Antriebsmechanismus	Druckarm	Artikelnummer
MESR 2040-40 Riemen Antrieb	2-Rollen Antrieb verzahnt	GFK Druckarm / seitlich öffnend	103750*
MEFR 2040-40 Riemen Antrieb	2-Rollen Antrieb verzahnt	GFK Druckarm / vorne öffnend	103800*
MEFR 2042-40 Riemen Antrieb Auto-Lift	2-Rollen Antrieb verzahnt	Aluminium Druckarm Autolift / vorne öffnend	103850*

* Vorschubeinheit komplett, ohne Motor



Motoren:

Modell	Spannung [V]	Drehzahl [U/min]	Drehmoment [Nm] 60% Last	Drehmoment [Nm] Dauerlast	Artikelnummer
KSV 5035-551	24	200	4.0	2.5	80030
KSV 5035-552	42	200	4.0	2.5	80031
KSV 5035-556 Tacho	42	200	4.0	2.5	80033
KSV 5035-601 Exten. Shaft	42	200	4.0	2.5	80045
KSV 5035-601 ME Tacho 1V	42	220	4.0	2.5	80047
KSV 5035-661 Encoder / Luftgekühlt	42	250	10.0	4.0	80138

andere Motoren auf Anfrage



Vorschubrollen 40mm:

Modell	Nute	Draht Ø	Artikelnummer
Vorschubrolle V-Nute 0.6 + 0.8mm	V	0.6 + 0.8mm	140101
Vorschubrolle V-Nute 0.8 + 1.0mm	V	0.8 + 1.0mm	140102
Vorschubrolle V-Nute 1.0 + 1.2mm	V	1.0 + 1.2mm	140103
Vorschubrolle V-Nute 1.2 + 1.6mm	V	1.2 + 1.6mm	140111
Vorschubrolle U-Nute 0.8 + 0.9mm A	U	0.8 + 0.9mm	140104
Vorschubrolle U-Nute 1.0 + 1.2mm A	U	1.0 + 1.2mm	140105
Vorschubrolle U-Nute 1.2 + 1.6mm A	U	1.2 + 1.6mm	140106
Vorschubrolle U-Nute 2.4 + 3.2mm A	U	2.4 + 3.2mm	140107
Vorschubrolle V-Nute 1.0 + 1.2mm randriert	V randriert	1.0 + 1.2mm	-
Vorschubrolle V-Nute 1.0/1.2 + 1.4/1.6mm randriert	V randriert	1.0/1.2 + 1.4/1.6mm	140108
Vorschubrolle V-Nute 1.4 + 1.6mm randriert	V randriert	1.4 + 1.6mm	-
Vorschubrolle V-Nute 1.4/1.6 + 2.0/2.4mm randriert	V randriert	1.4/1.6 + 2.0/2.4mm	140109

* andere Vorschubrollen finden Sie im Vorschubrollen Katalog oder auf Anfrage

Mechafin AG
 Chrummacherstr. 3 | CH-8954 Geroldswil | Switzerland
 Telephone +41 44 749 30 60 | Facsimile +41 44 749 30 70
 Mail info@mechafin.ch | Web www.mechafin.com

Mechafin Ltd
 Leigh Street | High Wycombe | Buckinghamshire | HP11 2QU UK
 Telephone +44 1494 441 110 | Facsimile +44 1494 473 049
 Mail enquiries@mechafin.co.uk | Web www.mechafin.com

Die MECHAFIN AG ist bestrebt, dass der Inhalt der Kataloge korrekt ist, übernimmt jedoch keinerlei Haftung oder Gewähr für die Aktualität, Korrektheit oder Vollständigkeit der bereitgestellten Informationen. Die in diesem Katalog verwendeten Inhalte sind Eigentum der MECHAFIN AG. Das heisst, sie sind urheberrechtlich und/oder markenrechtlich oder anderweitig besitzrechtlich geschützt.