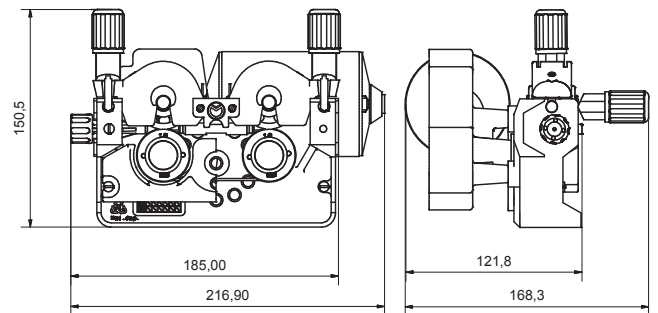
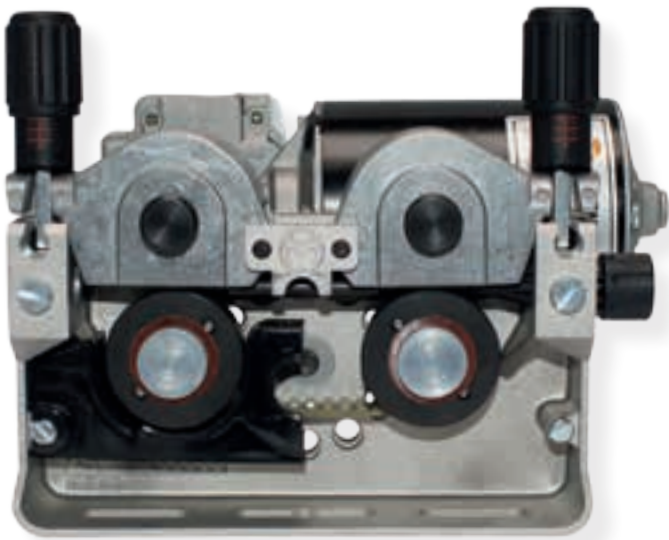




## SERIE ME2000 4-ROLLEN 37mm VORSCHUBEINHEIT RIEMENANTRIEB



### Technische Daten:

<b>Antrieb:</b>	2 Antriebsritzel verzahnt
<b>Druckarm:</b>	Aluminium / Kunststoff (GFK)
<b>Vorschubplatte:</b>	Aluminium
<b>Rolle:</b>	37mm
<b>Motorenpositionen:</b>	2

Modell	Antriebsmechanismus	Druckarm	Artikelnummer
MESR 2040-37 Riemen Antrieb	2-Rollen Antrieb verzahnt	GFK Druckarm / seitlich öffnend	103600*
MEFR 2040-37 Riemen Antrieb	2-Rollen Antrieb verzahnt	GFK Druckarm / vorne öffnend	103650*
MEFR 2042-37 Riemen Antrieb Auto-Lift	2-Rollen Antrieb verzahnt	Aluminium Druckarm Autolift / vorne öffnend	103700*

\* Vorschubeinheit komplett, ohne Motor



## Motoren:

Modell	Spannung [V]	Drehzahl [U/min]	Drehmoment [Nm] 60% Last	Drehmoment [Nm] Dauerlast	Artikelnummer
KSV 5035-551	24	200	4.0	2.5	80030
KSV 5035-552	42	200	4.0	2.5	80031
KSV 5035-556 Tacho	42	200	4.0	2.5	80033
KSV 5035-601 Exten. Shaft	42	200	4.0	2.5	80045
KSV 5035-601 ME Tacho 1V	42	220	4.0	2.5	80047
KSV 5035-661 Encoder / Luftgekühlt	42	250	10.0	4.0	80138

andere Motoren auf Anfrage



## Vorschubrollen 37mm:

Modell	Nute	Draht Ø	Artikelnummer
Vorschubrolle V-Nute 0.6 + 0.8mm	V	0.6 + 0.8mm	77000
Vorschubrolle V-Nute 0.8 + 1.0mm	V	0.8 + 1.0mm	77001
Vorschubrolle V-Nute 1.0 + 1.2mm	V	1.0 + 1.2mm	77002
Vorschubrolle V-Nute 1.2 + 1.6mm	V	1.2 + 1.6mm	77003
Vorschubrolle U-Nute 0.8 + 0.9mm A	U	0.8 + 0.9mm	77004
Vorschubrolle U-Nute 1.0 + 1.2mm A	U	1.0 + 1.2mm	77005
Vorschubrolle U-Nute 1.2 + 1.6mm A	U	1.2 + 1.6mm	77006
Vorschubrolle U-Nute 2.4 + 3.2mm A	U	2.4 + 3.2mm	77007
Vorschubrolle V-Nute 1.0 + 1.2mm randriert	V randriert	1.0 + 1.2mm	-
Vorschubrolle V-Nute 1.0/1.2 + 1.4/1.6mm randriert	V randriert	1.0/1.2 + 1.4/1.6mm	77008
Vorschubrolle V-Nute 1.4 + 1.6mm randriert	V randriert	1.4 + 1.6mm	-
Vorschubrolle V-Nute 1.4/1.6 + 2.0/2.4mm randriert	V randriert	1.4/1.6 + 2.0/2.4mm	77009

andere Vorschubrollen finden Sie im Vorschubrollen Katalog oder auf Anfrage

**Mechafin AG**  
 Chrummacherstr. 3 | CH-8954 Geroldswil | Switzerland  
 Telephone +41 44 749 30 60 | Facsimile +41 44 749 30 70  
 Mail [info@mechafin.ch](mailto:info@mechafin.ch) | Web [www.mechafin.com](http://www.mechafin.com)

**Mechafin Ltd**  
 Leigh Street | High Wycombe | Buckinghamshire | HP11 2QU UK  
 Telephone +44 1494 441 110 | Facsimile +44 1494 473 049  
 Mail [enquiries@mechafin.co.uk](mailto:enquiries@mechafin.co.uk) | Web [www.mechafin.com](http://www.mechafin.com)

Die MECHAFIN AG ist bestrebt, dass der Inhalt der Kataloge korrekt ist, übernimmt jedoch keinerlei Haftung oder Gewähr für die Aktualität, Korrektheit oder Vollständigkeit der bereitgestellten Informationen. Die in diesem Katalog verwendeten Inhalte sind Eigentum der MECHAFIN AG. Das heisst, sie sind urheberrechtlich und/oder markenrechtlich oder anderweitig besitzesrechtlich geschützt.