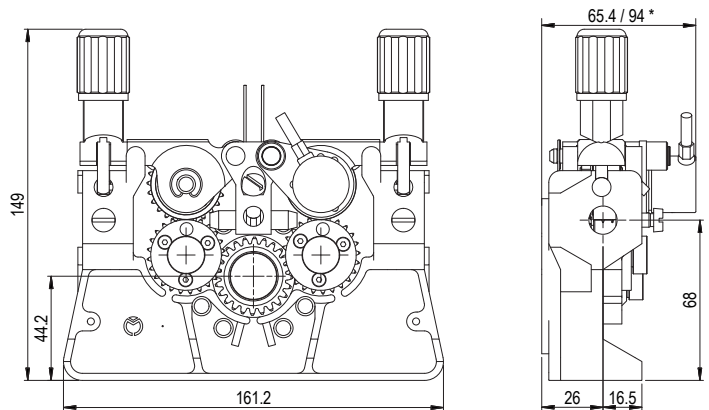
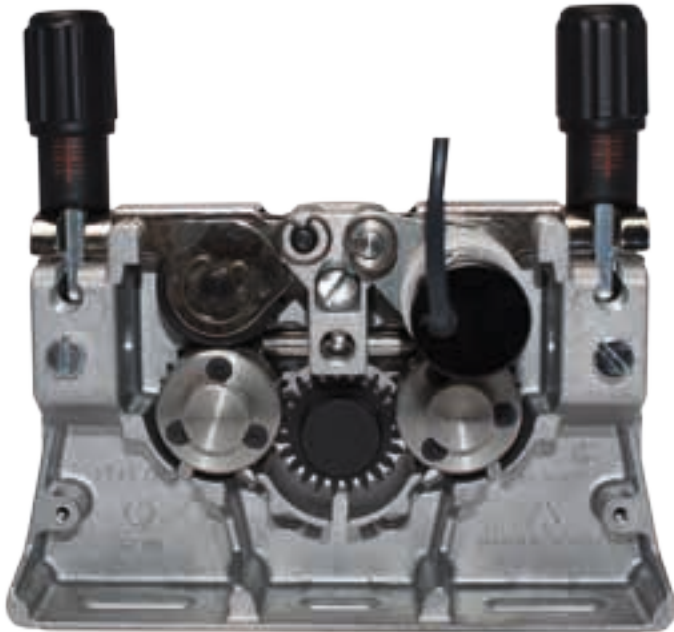




## SERIE MEFR9943-1010 HD 4-ROLLEN VORSCHUBEINHEIT



### Technische Daten:

<b>Antrieb:</b>	2 oder 4 Antriebsritzel verzahnt
<b>Druckarm:</b>	Aluminium / Kunststoff (GFK)
<b>Vorschubplatte:</b>	Aluminium
<b>Rolle:</b>	30mm - 3 Loch
<b>Motorenpositionen:</b>	9

\* isolierter Drehgeber

Modell	Antriebsmechanismus	Druckarm	Vorschubrollen Klasse	Artikelnummer
MEFR9943-1012 HD	4-Rollen Antrieb verzahnt	GFK Druckarm / vorne öffnend	S2	116334

### Optionen:

Beschreibung	Druckarm	Anordnung	Artikelnummer
Druckarm Links mit Drehgeber Baumer 360 Puls	vorne öffnend	links	116393
Druckarm Links mit Drehgeber Baumer 500 Puls	vorne öffnend	links	116394
Druckarm Links mit Drehgeber Omron 360 Puls isoliert	vorne öffnend	links	116294
Druckarm Links mit Drehgeber Omron 200 Puls isoliert	vorne öffnend	links	115758
Druckarm Rechts für Drehgeber Omron	vorne öffnend	rechts	116315
Drehgeber Omron E6A2-CW5C-360 Puls	-	-	116293
Drehgeber Omron E6A2-CW5C-200 Puls	-	-	115760
Druckarm Rechts für Drehgeber Baumer	vorne öffnend	rechts	114984
Drehgeber Baumer BTIV E6A2-C-360 Puls	-	-	116303
Drehgeber Baumer BTIV E6A2-C-500 Puls	-	-	115054
Druckarm Links Angetrieben mit glatter Druckrolle	-	links	62273
Druckarm Links Angetrieben mit randrierter Druckrolle	-	links	62367
Druckarm Rechts Angetrieben mit glatter Druckrolle	-	rechts	62365
Druckarm Rechts Angetrieben mit randrierter Druckrolle	-	rechts	62272

andere Druckarme auf Anfrage



## Motoren:

Modell	Spannung [V]	Drehzahl [rpm]	Drehmoment [Nm] 60% Last	Drehmoment [Nm] Dauerlast	Artikelnummer
KSV 5035-551	24	200	4.0	2.5	80030
KSV 5035-552	42	200	4.0	2.5	80031
KSV 5035-556 Tacho	42	200	4.0	2.5	80033
KSV 5035-601 Exten. Shaft	42	200	4.0	2.5	80045
KSV 5035-601 ME Tacho 1V	42	220	4.0	2.5	80047
KSV 5035-661 Encoder / Luftgekühlt	42	250	10.0	4.0	80138

andere Motoren auf Anfrage



## Vorschubrollen 30mm:

Modell	Nute	Draht Ø	Artikelnummer	Artikelnummer / T.B.G.
Vorschubrolle 3-Loch V-Nute 0.8 + 0.9mm	V	0.8 + 0.9mm	11793	-
Vorschubrolle 3-Loch V-Nute 1.0 + 1.2mm	V	0.8 + 1.0mm	117825	-
Vorschubrolle 3-Loch V-Nute 1.4 + 1.6mm	V	1.0 + 1.2mm	117932	-
Vorschubrolle 3-Loch V-Nute 1.6 + 1.6mm	V	1.2 + 1.6mm	116659	-
Vorschubrolle 3-Loch V-Nute 1.0 + 1.0mm HD	V	0.8 + 0.9mm	115976	-
Vorschubrolle 3-Loch V-Nute 1.2 + 1.2mm HD	V	1.0 + 1.2mm	115977	-
Vorschubrolle 3-Loch V-Nute 1.2 + 1.2mm randriert	V randriert	1.2 + 1.2mm	-	117433
Vorschubrolle 3-Loch V-Nute 2.8 + 2.8mm HD randriert	V randriert	2.8 + 2.8mm	117989	-
Vorschubrolle 3-Loch V-Nute 2.8 / 3.2mm HD randriert	V randriert	2.8 / 3.2mm	117338	-

andere Vorschubrollen finden Sie im Vorschubrollen Katalog oder auf Anfrage

**Mechafin AG**  
 Chrummacherstr. 3 | CH-8954 Geroldswil | Switzerland  
 Telephone +41 44 749 30 60 | Facsimile +41 44 749 30 70  
 Mail [info@mechafin.ch](mailto:info@mechafin.ch) | Web [www.mechafin.com](http://www.mechafin.com)

**Mechafin Ltd**  
 Leigh Street | High Wycombe | Buckinghamshire | HP11 2QU UK  
 Telephone +44 1494 441 110 | Facsimile +44 1494 473 049  
 Mail [enquiries@mechafin.co.uk](mailto:enquiries@mechafin.co.uk) | Web [www.mechafin.com](http://www.mechafin.com)

Die MECHAFIN AG ist bestrebt, dass der Inhalt der Kataloge korrekt ist, übernimmt jedoch keinerlei Haftung oder Gewähr für die Aktualität, Korrektheit oder Vollständigkeit der bereitgestellten Informationen. Die in diesem Katalog verwendeten Inhalte sind Eigentum der MECHAFIN AG. Das heisst, sie sind urheberrechtlich und/oder markenrechtlich oder anderweitig besitzesrechtlich geschützt.