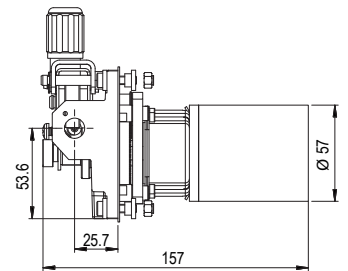
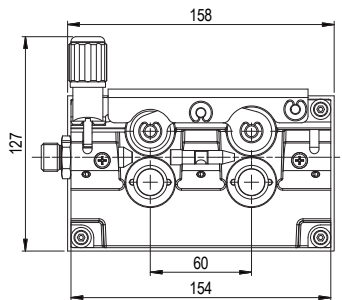
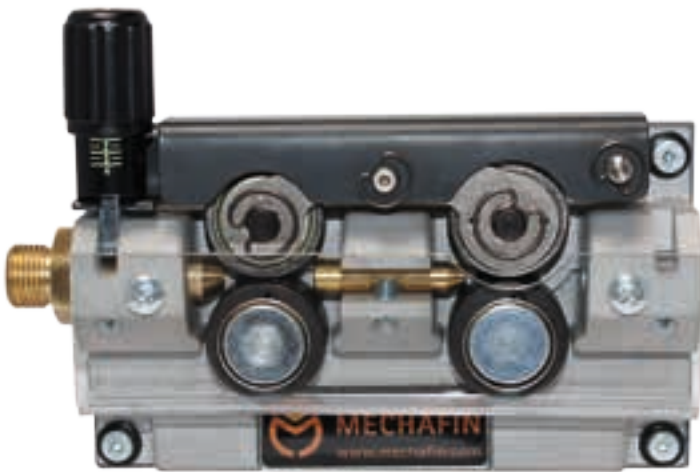




SERIE MEFR1042-BELT DRIVE VORSCHUBEINHEIT



Technische Daten:

Antrieb:	Getriebe / Zahnriemen
Druckarm:	Stahl / flache Druckrolle
Vorschubplatte:	Aluminium
Rolle:	30mm
Encoder	Artikelnummer
100 Pulse	116594
300 Pulse	115647

Modell	Antriebsmechanismus	Druckarm	Vorschubrollen	Artikelnummer
MEFR1042-30-1012-Belt Drive	Zahnriemen D5765	Druckarm Stahl ohne Drehgeber für Aluminium	standard	116357
MEFR1042-30-1012-Belt Drive	Zahnriemen D5765	Druckarm ohne Drehgeber	standard	117328
MEFR1042-30-1012-Belt Drive	Zahnriemen	Druckarm ohne Drehgeber	standard	117469*
MEFR1042-30-1012-Belt Drive	Zahnriemen LP58/360	Druckarm mit Drehgeber PWB 100 Puls	standard	117622
MEFR1042-30-1012-Belt Drive	Zahnriemen LP58/360	Druckarm ohne Drehgeber für Stahl	standard	117925
MEFR1042-30-1012-Belt Drive	Zahnriemen LP58/360	Druckarm mit Drehgeber PWB 300 Puls	standard	117926

* ohne Motor



Getriebe-Motoren bürstenlos:

Diese Motoren benötigen eine Steuerelektronik

Modell	Spannung [V]	ohne Belastung		maximale Leistung				Getriebe- übersetzung	Artikelnummer
		Drehzahl [rpm]	Strom [A]	Drehzahl [rpm]	Strom [A]	Drehmoment [mNm]	Leistung [W]		
BL5765-24100 / 330	24	7049	0.81	6126	5.40	155.5	99.7	1:24	116353
LP58 / 360 *	24	5374	0.51	4367	4.40	192.47	88.02	1:15	117621

* mit Überlastkupplung 5 Nm
andere Motoren auf Anfrage

Vorschubrollen 30mm:

(nur untere 2 Rollen treibend)



Modell	Nute	Draht Ø	Artikelnummer
Vorschubrolle V-Nute 0.6 + 0.8mm	V	0.6 + 0.8mm	74238
Vorschubrolle V-Nute 0.8 + 1.0mm	V	0.8 + 1.0mm	74129
Vorschubrolle V-Nute 1.0 + 1.2mm	V	1.0 + 1.2mm	74109
Vorschubrolle V-Nute 1.2 + 1.6mm	V	1.2 + 1.6mm	74102
Vorschubrolle U-Nute 0.8 + 0.9mm A	U	0.8 + 0.9mm	74919
Vorschubrolle U-Nute 1.0 + 1.2mm A	U	1.0 + 1.2mm	74796
Vorschubrolle U-Nute 1.2 + 1.6mm A	U	1.2 + 1.6mm	74797
Vorschubrolle U-Nute 2.4 + 3.2mm A	U	2.4 + 3.2mm	74798
Vorschubrolle V-Nute 1.0 + 1.2mm randriert	V randriert	1.0 + 1.2mm	74289
Vorschubrolle V-Nute 1.0/1.2 + 1.4/1.6mm randriert	V randriert	1.0/1.2 + 1.4/1.6mm	74913
Vorschubrolle V-Nute 1.4 + 1.6mm randriert	V randriert	1.4 + 1.6mm	74251
Vorschubrolle V-Nute 1.4/1.6 + 2.0/2.4mm randriert	V randriert	1.4/1.6 + 2.0/2.4mm	-

andere Vorschubrollen finden Sie im Vorschubrollen Katalog oder auf Anfrage

Mechafin AG

Chrummacherstr. 3 | CH-8954 Geroldswil | Switzerland
Telephone +41 44 749 30 60 | Facsimile +41 44 749 30 70
Mail info@mechafin.ch | Web www.mechafin.com

Mechafin Ltd

Leigh Street | High Wycombe | Buckinghamshire | HP11 2QU UK
Telephone +44 1494 441 110 | Facsimile +44 1494 473 049
Mail enquiries@mechafin.co.uk | Web www.mechafin.com

Die MECHAFIN AG ist bestrebt, dass der Inhalt der Kataloge korrekt ist, übernimmt jedoch keinerlei Haftung oder Gewähr für die Aktualität, Korrektheit oder Vollständigkeit der bereitgestellten Informationen. Die in diesem Katalog verwendeten Inhalte sind Eigentum der MECHAFIN AG. Das heisst, sie sind urheberrechtlich und/oder markenrechtlich oder anderweitig besitzesrechtlich geschützt.