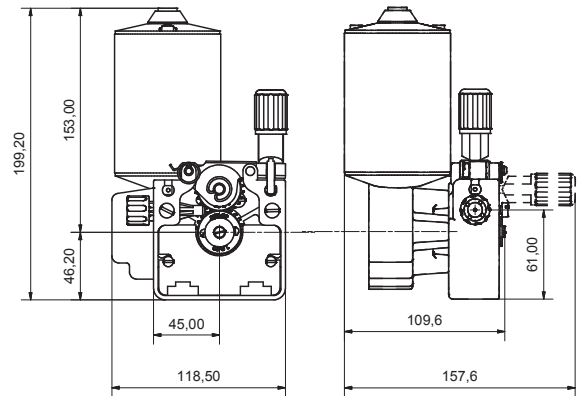




SERIE ME9900 2-ROLLEN 30mm VORSCHUBEINHEIT



Technische Daten:

Antrieb:	1 Antriebsritzel / 2 Antriebsritzel verzahnt
Druckarm:	Aluminium / Kunststoff (GFK)
Vorschubplatte:	Aluminium
Rolle:	30mm
Motorenpositionen:	9

Modell	Antriebsmechanismus	Druckarm	Vorschubrollen Klasse	Artikelnummer
MEFR 9920	1-Rollen Antrieb	GFK Druckarm / vorne öffnend	S1	65950*
MEFR 9921	1-Rollen Antrieb	Aluminium Druckarm / vorne öffnend	S1	65750*
MEFR 9921 Auto-Lift	1-Rollen Antrieb	Aluminium Druckarm Autolift / vorne öffnend	S1	65800*
MEFR 9922 Auto-Lift	2-Rollen Antrieb verzahnt	Aluminium Druckarm Autolift / vorne öffnend	S2	65850*
MEFR 9922 T.B.G. Auto-Lift	2-Rollen Antrieb verzahnt	Aluminium Druckarm Autolift / vorne öffnend	S3	65900*
MESR 9920	1-Rollen Antrieb	GFK Druckarm / seitlich öffnend	S1	65500*
MESR 9921	1-Rollen Antrieb	Aluminium Druckarm / seitlich öffnend	S1	65550*
MESR 9921 Auto-Lift	1-Rollen Antrieb	Aluminium Druckarm Autolift / seitlich öffnend	S1	65600*
MESR 9922 Auto-Lift	2-Rollen Antrieb verzahnt	Aluminium Druckarm Autolift / seitlich öffnend	S2	65650*
MESR 9922 T.B.G. Auto-Lift	2-Rollen Antrieb verzahnt	Aluminium Druckarm Autolift / seitlich öffnend	S3	65700*

* Vorschubeinheit komplett, ohne Motor | S1= Vorschubrollen für Woodruff-Keil | S2 = Standard Vorschubrollen | S3 = T.B.G. (Top and Bottom Groove) Vorschubrollen



Motoren:

Modell	Spannung [V]	Drehzahl [U/min]	Drehmoment [Nm] 60% Last	Drehmoment [Nm] Dauerlast	Artikelnummer
KSV 4030-182	24	200	3.0	2.0	80024
KSV 4030-186	42	200	3.0	2.0	80025
KSV 5035-484	24	160	1.5	1.0	80023
KSV 5035-483	24	200	3.5	2.0	80037
KSV 5035-486	42	230	3.5	2.0	80039
KSV 5035-389 Tacho	24	200	3.5	2.0	80042

andere Motoren auf Anfrage

Vorschubrollen 30mm:



Modell	Nute	Draht Ø	Artikelnummer / S1	Artikelnummer / S2	Artikelnummer / S3
Vorschubrolle V-Nute 0.6 + 0.8mm	V	0.6 + 0.8mm	62020	74238	-
Vorschubrolle V-Nute 0.8 + 1.0mm	V	0.8 + 1.0mm	62021	74129	71000
Vorschubrolle V-Nute 1.0 + 1.2mm	V	1.0 + 1.2mm	62022	74109	71001
Vorschubrolle V-Nute 1.2 + 1.6mm	V	1.2 + 1.6mm	62255	74102	71002
Vorschubrolle U-Nute 0.8 + 0.9mm A	U	0.8 + 0.9mm	62016	74919	-
Vorschubrolle U-Nute 1.0 + 1.2mm A	U	1.0 + 1.2mm	62024	74796	71013
Vorschubrolle U-Nute 1.2 + 1.6mm A	U	1.2 + 1.6mm	62025	74797	71014
Vorschubrolle U-Nute 2.4 + 3.2mm A	U	2.4 + 3.2mm	-	74798	71015
Vorschubrolle V-Nute 1.0 + 1.2mm randriert	V randriert	1.0 + 1.2mm	62028	74914	-
Vorschubrolle V-Nute 1.0/1.2 + 1.4/1.6mm randriert	V randriert	1.0/1.2 + 1.4/1.6mm	62023	74289	-
Vorschubrolle V-Nute 1.4 + 1.6mm randriert	V randriert	1.4 + 1.6mm	62175	74913	71006
Vorschubrolle V-Nute 1.4/1.6 + 2.0/2.4mm randriert	V randriert	1.4/1.6 + 2.0/2.4mm	-	74251	-

andere Vorschubrollen finden Sie im Vorschubrollen Katalog oder auf Anfrage

Mechafin AG
 Chrummacherstr. 3 | CH-8954 Geroldswil | Switzerland
 Telephone +41 44 749 30 60 | Facsimile +41 44 749 30 70
 Mail info@mechafin.ch | Web www.mechafin.com

Mechafin Ltd
 Leigh Street | High Wycombe | Buckinghamshire | HP11 2QU UK
 Telephone +44 1494 441 110 | Facsimile +44 1494 473 049
 Mail enquiries@mechafin.co.uk | Web www.mechafin.com

Die MECHAFIN AG ist bestrebt, dass der Inhalt der Kataloge korrekt ist, übernimmt jedoch keinerlei Haftung oder Gewähr für die Aktualität, Korrektheit oder Vollständigkeit der bereitgestellten Informationen. Die in diesem Katalog verwendeten Inhalte sind Eigentum der MECHAFIN AG. Das heisst, sie sind urheberrechtlich und/oder markenrechtlich oder anderweitig besitzesrechtlich geschützt.