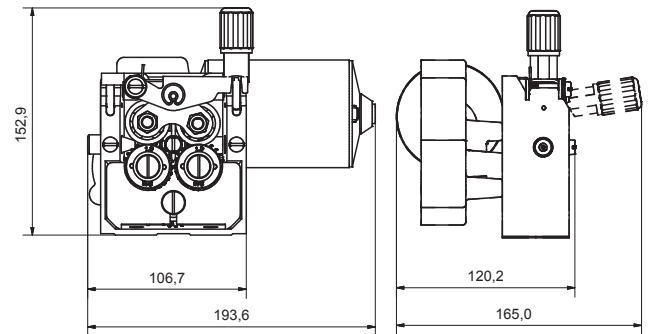
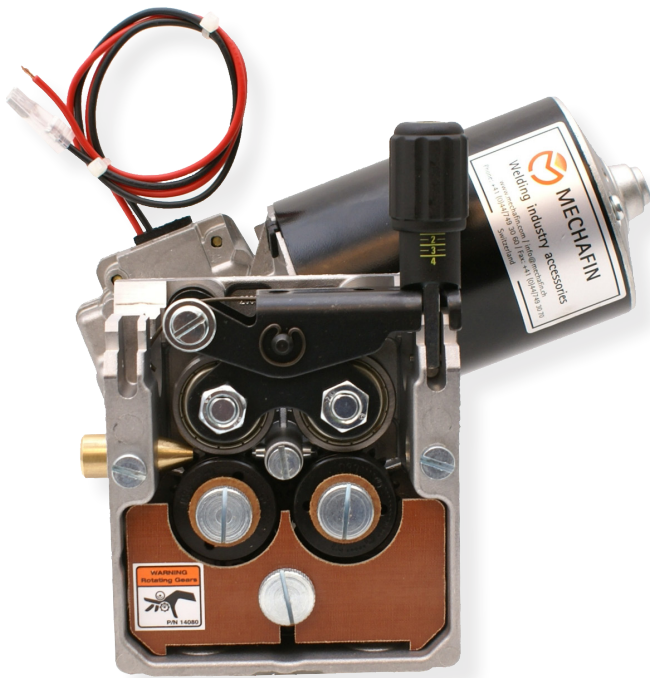




## SERIE ME9800 4-ROLLEN 30mm VORSCHUBEINHEIT



### Technische Daten:

Antrieb:	2 oder 4 Antriebsritzeln verzahnt
Druckarm:	Stahl
Vorschubplatte:	Aluminium
Rolle:	30mm
Motorenpositionen:	6

Modell	Antriebsmechanismus	Druckarm	Vorschubrollen Klasse	Artikelnummer
ME 9842	2-Rollen Antrieb verzahnt	Stahl Druckarm Autolift / vorne öffnend	S2	66966*
ME 9844 Auto-Lift	4-Rollen Antrieb verzahnt	Stahl Druckarm Autolift / vorne öffnend	S2	66999*
ME 9844 T.B.G. Auto-Lift	4-Rollen Antrieb verzahnt	Stahl Druckarm Autolift / vorne öffnend	S3	66980*

\* Vorschubeinheit komplett, ohne Motor | S2 = Standard Vorschubrollen | S3 = T.B.G. (Top and Bottom Groove) Vorschubrollen



## Motoren:

Modell	Spannung [V]	Drehzahl [U/min]	Drehmoment [Nm] 60% Last	Drehmoment [Nm] Dauerlast	Artikelnummer
KSV 5035-551	24	200	4.0	2.5	80030
KSV 5035-552	42	200	4.0	2.5	80031
KSV 5035-556 Tacho	42	200	4.0	2.5	80033
KSV 5035-601 Exten. Shaft	42	200	4.0	2.5	80045
KSV 5035-601 ME Tacho 1V	42	220	4.0	2.5	80047

andere Motoren auf Anfrage

## Vorschubrollen 30mm:



Modell	Nute	Draht Ø	Artikelnummer / S2	Artikelnummer / S3
Vorschubrolle V-Nute 0.6 + 0.8mm	V	0.6 + 0.8mm	74238	-
Vorschubrolle V-Nute 0.8 + 1.0mm	V	0.8 + 1.0mm	74129	71000
Vorschubrolle V-Nute 1.0 + 1.2mm	V	1.0 + 1.2mm	74109	71001
Vorschubrolle V-Nute 1.2 + 1.6mm	V	1.2 + 1.6mm	74102	71002
Vorschubrolle U-Nute 0.8 + 0.9mm A	U	0.8 + 0.9mm	74919	-
Vorschubrolle U-Nute 1.0 + 1.2mm A	U	1.0 + 1.2mm	74796	71013
Vorschubrolle U-Nute 1.2 + 1.6mm A	U	1.2 + 1.6mm	74797	71014
Vorschubrolle U-Nute 2.4 + 3.2mm A	U	2.4 + 3.2mm	74798	71015
Vorschubrolle V-Nute 1.0 + 1.2mm randriert	V randriert	1.0 + 1.2mm	74289	-
Vorschubrolle V-Nute 1.0/1.2 + 1.4/1.6mm randriert	V randriert	1.0/1.2 + 1.4/1.6mm	74913	71006
Vorschubrolle V-Nute 1.4 + 1.6mm randriert	V randriert	1.4 + 1.6mm	74251	-
Vorschubrolle V-Nute 1.4/1.6 + 2.0/2.4mm randriert	V randriert	1.4/1.6 + 2.0/2.4mm	-	71008

andere Vorschubrollen finden Sie im Vorschubrollen Katalog oder auf Anfrage

**Mechafin AG**  
 Chrummacherstr. 3 | CH-8954 Geroldswil | Switzerland  
 Telephone +41 44 749 30 60 | Facsimile +41 44 749 30 70  
 Mail [info@mechafin.ch](mailto:info@mechafin.ch) | Web [www.mechafin.com](http://www.mechafin.com)

**Mechafin Ltd**  
 Leigh Street | High Wycombe | Buckinghamshire | HP11 2QU UK  
 Telephone +44 1494 441 110 | Facsimile +44 1494 473 049  
 Mail [enquiries@mechafin.co.uk](mailto:enquiries@mechafin.co.uk) | Web [www.mechafin.com](http://www.mechafin.com)

Die MECHAFIN AG ist bestrebt, dass der Inhalt der Kataloge korrekt ist, übernimmt jedoch keinerlei Haftung oder Gewähr für die Aktualität, Korrektheit oder Vollständigkeit der bereitgestellten Informationen. Die in diesem Katalog verwendeten Inhalte sind Eigentum der MECHAFIN AG. Das heisst, sie sind urheberrechtlich und/oder markenrechtlich oder anderweitig besitzesrechtlich geschützt.