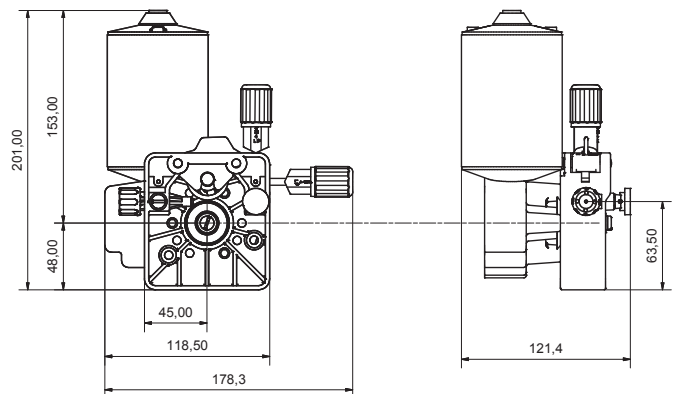




SERIE ME8700 2-ROLLEN 30mm VORSCHUBEINHEIT



Technische Daten:

Antrieb:	1 Antriebsritzel / 2 Antriebsritzel verzahnt
Druckarm:	Stahl / Kunststoff (GFK)
Vorschubplatte:	Glasfaser verstärkter Kunststoff (GFK)
Rolle:	30mm
Motorenpositionen:	9

Modell	Antriebsmechanismus	Druckarm	Vorschubrollen Klasse	Artikelnummer
ME 8720	1-Rollen Antrieb	GFK Druckarm	S1	62101*
ME 8721	1-Rollen Antrieb	Stahl Druckarm	S1	62200*
ME 8721 Auto-Lift	1-Rollen Antrieb	Stahl Druckarm Autolift	S1	62112*
ME 8722 Auto-Lift	2-Rollen Antrieb verzahnt	Stahl Druckarm Autolift	S2	62029*
ME 8722 T.B.G. Auto-Lift	2-Rollen Antrieb verzahnt	Stahl Druckarm Autolift	S3	62127*

* Vorschubeinheit komplett, ohne Motor | S1= Vorschubrollen für Woodruff-Keil | S2 = Standard Vorschubrollen | S3 = T.B.G. (Top and Bottom Groove) Vorschubrollen



Motoren:

Modell	Spannung [V]	Drehzahl [U/min]	Drehmoment [Nm] 60% Last	Drehmoment [Nm] Dauerlast	Artikelnummer	
KSV 4030-211 ECON	24	150	1.5	1.0	80059	nur ME8720
KSV 4030-213 ECON	24	200	1.5	1.0	80060	nur ME8720
KSV 4030-262	24	200	3.0	2.0	80034	
KSV 4030-186	42	200	3.0	2.0	80025	
KSV 5035-484	24	160	1.5	1.0	80023	
KSV 5035-483	24	200	3.5	2.0	80037	
KSV 5035-486	42	230	3.5	2.0	80039	
KSV 5035-389 Tacho	24	200	3.5	2.0	80042	

andere Motoren auf Anfrage



Vorschubrollen 30mm:

Modell	Nute	Draht Ø	Artikelnummer / S1	Artikelnummer / S2	Artikelnummer / S3
Vorschubrolle V-Nute 0.6 + 0.8mm	V	0.6 + 0.8mm	62020	74238	-
Vorschubrolle V-Nute 0.8 + 1.0mm	V	0.8 + 1.0mm	62021	74129	71000
Vorschubrolle V-Nute 1.0 + 1.2mm	V	1.0 + 1.2mm	62022	74109	71001
Vorschubrolle V-Nute 1.2 + 1.6mm	V	1.2 + 1.6mm	62255	74102	71002
Vorschubrolle U-Nute 0.8 + 0.9mm A	U	0.8 + 0.9mm	62016	74919	-
Vorschubrolle U-Nute 1.0 + 1.2mm A	U	1.0 + 1.2mm	62024	74796	71013
Vorschubrolle U-Nute 1.2 + 1.6mm A	U	1.2 + 1.6mm	62025	74797	71014
Vorschubrolle U-Nute 2.4 + 3.2mm A	U	2.4 + 3.2mm	-	74798	71015
Vorschubrolle V-Nute 1.0 + 1.2mm randriert	V randriert	1.0 + 1.2mm	62028	74914	-
Vorschubrolle V-Nute 1.0/1.2 + 1.4/1.6mm randriert	V randriert	1.0/1.2 + 1.4/1.6mm	62023	74289	-
Vorschubrolle V-Nute 1.4 + 1.6mm randriert	V randriert	1.4 + 1.6mm	62175	74913	71006
Vorschubrolle V-Nute 1.4/1.6 + 2.0/2.4mm randriert	V randriert	1.4/1.6 + 2.0/2.4mm	-	74251	-

andere Vorschubrollen finden Sie im Vorschubrollen Katalog oder auf Anfrage

Mechafin AG
 Chrummacherstr. 3 | CH-8954 Geroldswil | Switzerland
 Telephone +41 44 749 30 60 | Facsimile +41 44 749 30 70
 Mail info@mechafin.ch | Web www.mechafin.com

Mechafin Ltd
 Leigh Street | High Wycombe | Buckinghamshire | HP11 2QU UK
 Telephone +44 1494 441 110 | Facsimile +44 1494 473 049
 Mail enquiries@mechafin.co.uk | Web www.mechafin.com

Die MECHAFIN AG ist bestrebt, dass der Inhalt der Kataloge korrekt ist, übernimmt jedoch keinerlei Haftung oder Gewähr für die Aktualität, Korrektheit oder Vollständigkeit der bereitgestellten Informationen. Die in diesem Katalog verwendeten Inhalte sind Eigentum der MECHAFIN AG. Das heisst, sie sind urheberrechtlich und/oder markenrechtlich oder anderweitig besitzesrechtlich geschützt.