



## ME357A-360° GASGEKÜHLTE FLEXIBLE SCHWEISSBRENNER MIG/MAG 350 Amp.



Diese Brenner zeichnen sich durch folgende Eigenschaften aus:

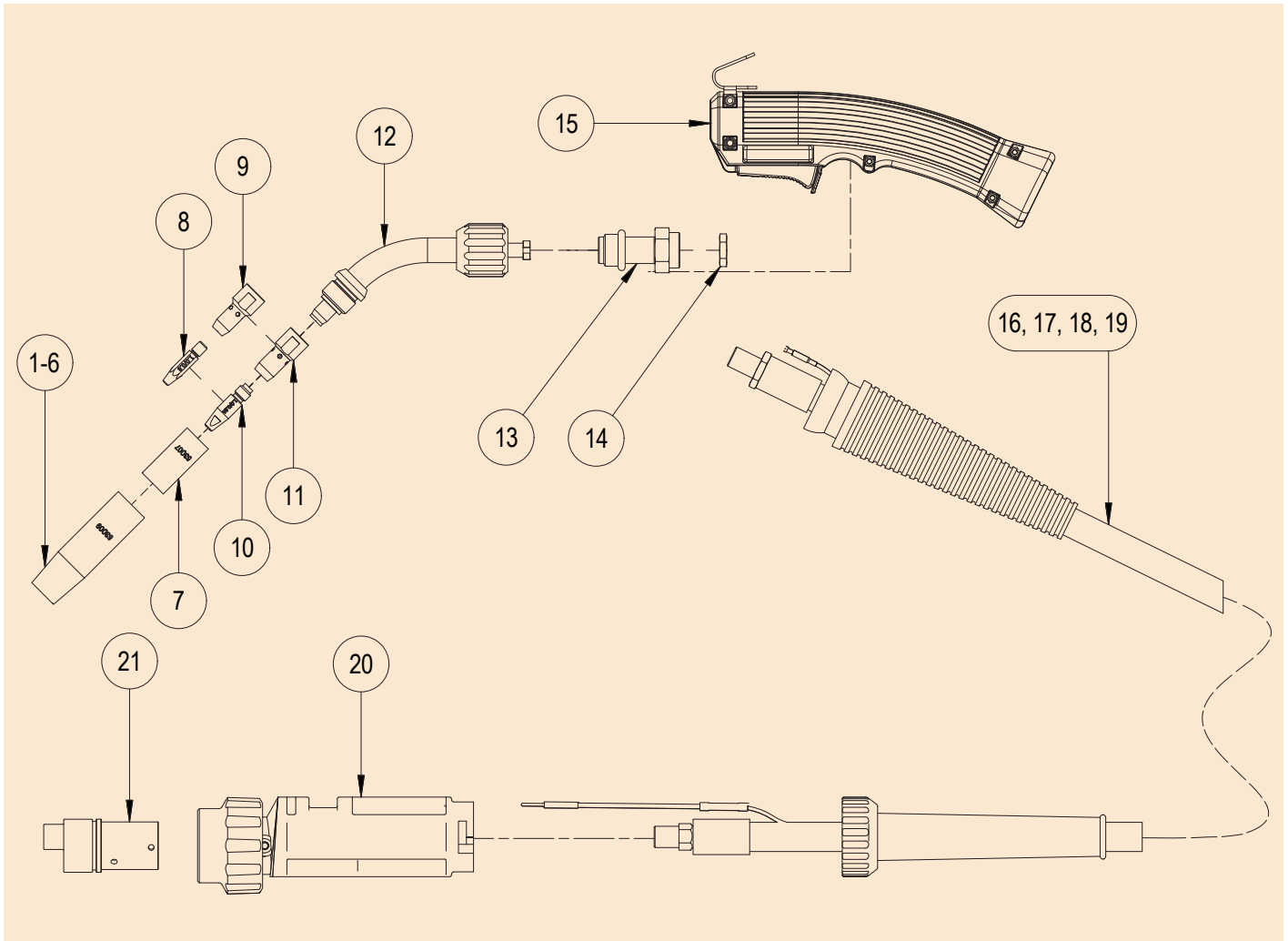
- Ergonomisch und technisch ausgereift, 100% zuverlässig
- Weltweit anerkannte und eingesetzte Spitzenqualität
- Neue ergonomisch geformte Grifffschale für beste Zugänglichkeit und ermüdungsfreies Arbeiten.
- Handgriff mit Kugelgelenk für die bestmögliche Bewegungsfreiheit - ausgezeichnete Handhabung
- Flexibler Brennerhals für Arbeiten in jeder Lage
- Optimale Brennerkühlung für hohe Standzeiten
- Beste Zündeigenschaften auch bei dünnen Drähten
- Zeitsparender Brennerwechsel durch das Euro Zentraladapter System
- Verschiedene Handgriffdesigns auf Anfrage
- Brennerbogen 45°

Modell	ME357A-N 360°
Maximum Nennstrom CO <sub>2</sub>	350 A
Einschaltdauer CO <sub>2</sub>	60%
Maximum Nennstrom Argon R.G.M.	210 A
Einschaltdauer Argon	60%
Draht Ø	0.6 - 1.6 mm

Modell	Artikelnummer - 3.0m	Artikelnummer - 3.5m	Artikelnummer - 4.0m	Artikelnummer - 4.5m
ME357A-N 360° Federkontakte	116755	116756	116757	116758

weitere Längen auf Anfrage

## Ersatzteile:



Pos.	Art. Nr.	Beschreibung	Stk.
1	53009	Gasdüse HD	1
2	53004	Gasdüse lang konisch	1
2a	53157	Gasdüse lang konisch *	1
3	53003	Gasdüse kurz konisch	1
3a	53156	Gasdüse kurz konisch *	1
4	53015	Gasdüse HD kurz	1
5	53005	Gasdüse parallel	1
6	53006	Gasdüse	1
7	53001	Spritzerschutz Ø 16.9 x 14.5 L = 36	5
8	57603	Kontaktspitze M6 1.0 / 0.8 hexagonal	10
9	53002	Kontaktspitzenhalter M6 ME300A-ME357A	5
10	57837	Kontaktspitze M8 Copsil 1.0 / 0.8 Aluminium rund	10
11	53008	Kontaktspitzenhalter M8 ME300A-ME357A	5

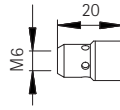
Pos.	Art. Nr.	Beschreibung	Stk.
12	53702	Brennerbogen ME357A - 45° kpl.	1
13	54074	Brennerbogen Halter ME397A	1
14	54012	Brennerbogen Kontermutter	1
15 <sup>1</sup>	117692	Handgriff Set Grösse 1-3 mit Kugelgelenk	1
16	117766	Schlauchpaket ME357A, Federkontakte, Kugelkopf, 3.0m	1
17	117767	Schlauchpaket ME357A, Federkontakte, Kugelkopf, 3.5m	1
18	117768	Schlauchpaket ME357A, Federkontakte, Kugelkopf, 4.5m	1
19	117769	Schlauchpaket ME357A, Federkontakte, Kugelkopf, 4.0m	1
20	117757	Zentraladaptergehäuse Set, gasgekühlt	1
21	57113	2-Pin Zentraladapter M12 x 1 kpl. Federkontakte	1

<sup>1</sup> = weitere Handgriffe finden Sie im Datenblatt: Handgriff Sets

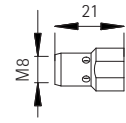
\* ohne Beschichtung

Gasdüsenträger

53002 M6



53008 M8



Spiralen für Stahl-Draht



- 57195 - 3.0m 0.8 - 1.2 blau, Stahl-Draht
- 57196 - 3.5m 0.8 - 1.2 blau, Stahl-Draht
- 57197 - 4.0m 0.8 - 1.2 blau, Stahl-Draht
- 57198 - 4.5m 0.8 - 1.2 blau, Stahl-Draht

- 57281 - 3.0m 1.2 - 1.4 grau, Stahl-Draht
- 57282 - 3.5m 1.2 - 1.4 grau, Stahl-Draht
- 57283 - 4.0m 1.2 - 1.4 grau, Stahl-Draht
- 57284 - 4.5m 1.2 - 1.4 grau, Stahl-Draht

- 57261 - 3.0m 1.4 - 2.0 rot, Stahl-Draht
- 57262 - 3.5m 1.4 - 2.0 rot, Stahl-Draht
- 57263 - 4.0m 1.4 - 2.0 rot, Stahl-Draht
- 57264 - 4.5m 1.4 - 2.0 rot, Stahl-Draht

Spiralen für Aluminium-Draht



- 57155 - 3.0m 0.8 - 1.0 schwarz, Aluminium-Draht
- 57156 - 3.5m 0.8 - 1.0 schwarz, Aluminium-Draht
- 57157 - 4.0m 0.8 - 1.0 schwarz, Aluminium-Draht
- 57158 - 4.5m 0.8 - 1.0 schwarz, Aluminium-Draht

- 57200 - 3.0m 1.0 - 1.2 blau, Aluminium-Draht
- 57201 - 3.5m 1.0 - 1.2 blau, Aluminium-Draht
- 57202 - 4.0m 1.0 - 1.2 blau, Aluminium-Draht
- 57203 - 4.5m 1.0 - 1.2 blau, Aluminium-Draht

- 57250 - 3.0m 1.2 - 2.0 rot, Aluminium-Draht
- 57251 - 3.5m 1.2 - 2.0 rot, Aluminium-Draht
- 57252 - 4.0m 1.2 - 2.0 rot, Aluminium-Draht
- 57253 - 4.5m 1.2 - 2.0 rot, Aluminium-Draht

Modell

Stromdüse



**Stromdüsen M6 hexagonal (Reinkupfer)**  
VPE = 10 Stk.

- 57600 - M6 0.6 hexagonal
- 57601 - M6 0.8 hexagonal
- 57602 - M6 0.9 hexagonal
- 57603 - M6 1.0 / 0.8 hexagonal
- 57604 - M6 1.2 / 1.0 hexagonal
- 57605 - M6 1.4 / 1.2 hexagonal

**Stromdüsen M6 rund, Copsil (Kupfer-Silber)**  
VPE = 10 Stk.

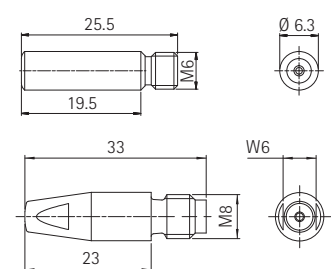
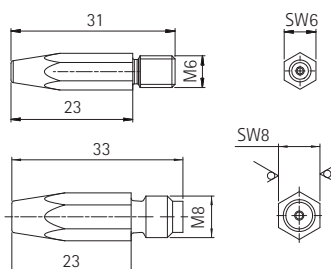
- 57950 - M6 Copsil 0.6 rund
- 57951 - M6 Copsil 0.8 rund
- 57952 - M6 Copsil 0.9 rund
- 57953 - M6 Copsil 1.0 rund
- 57954 - M6 Copsil 1.2 rund

**Stromdüsen M8 hexagonal (Reinkupfer)**  
VPE = 10 Stk.

- 57800 - M8 0.8 hexagonal
- 57801 - M8 0.9 hexagonal
- 57802 - M8 1.0 / 0.8 Aluminium hexagonal
- 57803 - M8 1.2 / 1.0 Aluminium hexagonal
- 57804 - M8 1.4 / 1.2 Aluminium hexagonal
- 57805 - M8 1.6 / 1.4 Aluminium hexagonal

**Stromdüsen M8 rund, Copsil (Kupfer-Silber)**  
VPE = 10 Stk.

- 57835 - M8 Copsil 0.8 rund
- 57836 - M8 Copsil 0.9 rund
- 57837 - M8 Copsil 1.0 / 0.8 Aluminium rund
- 57838 - M8 Copsil 1.2 / 1.0 Aluminium rund
- 57839 - M8 Copsil 1.4 / 1.2 Aluminium rund
- 57840 - M8 Copsil 1.6 / 1.4 Aluminium rund



	Pos.	Art. Nr.	Beschreibung
	1	53009	Gasdüse HD
	2	53004	Gasdüse lang konisch
	2a	53157	Gasdüse lang konisch *
	3	53003	Gasdüse kurz konisch
	3a	53156	Gasdüse kurz konisch *
	4	53015	Gasdüse HD kurz
	5	53005	Gasdüse parallel
	6	53006	Gasdüse

\* ohne Beschichtung